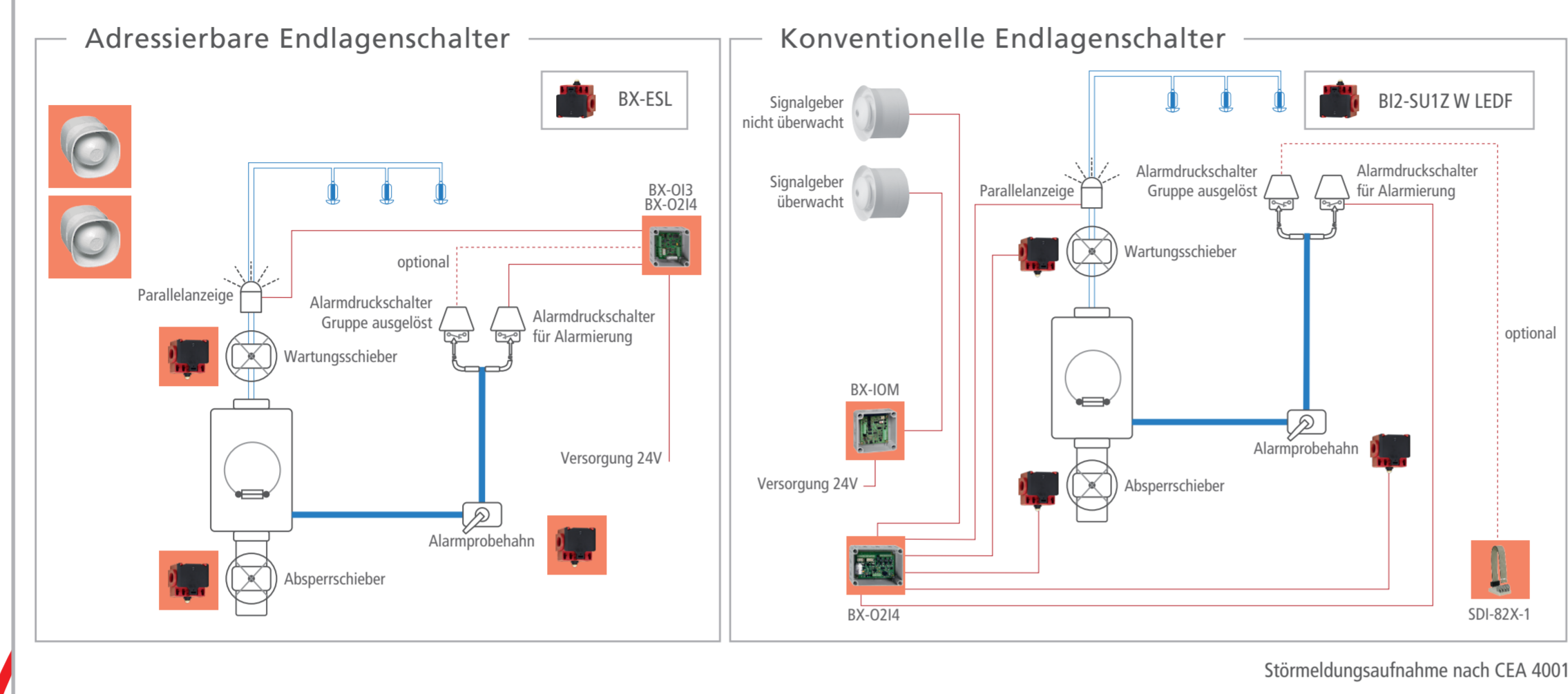


# Alarmventilstationen

Störmeldungsaufnahme und Ansteuerung mit der Störmeldezentrale Integral IP

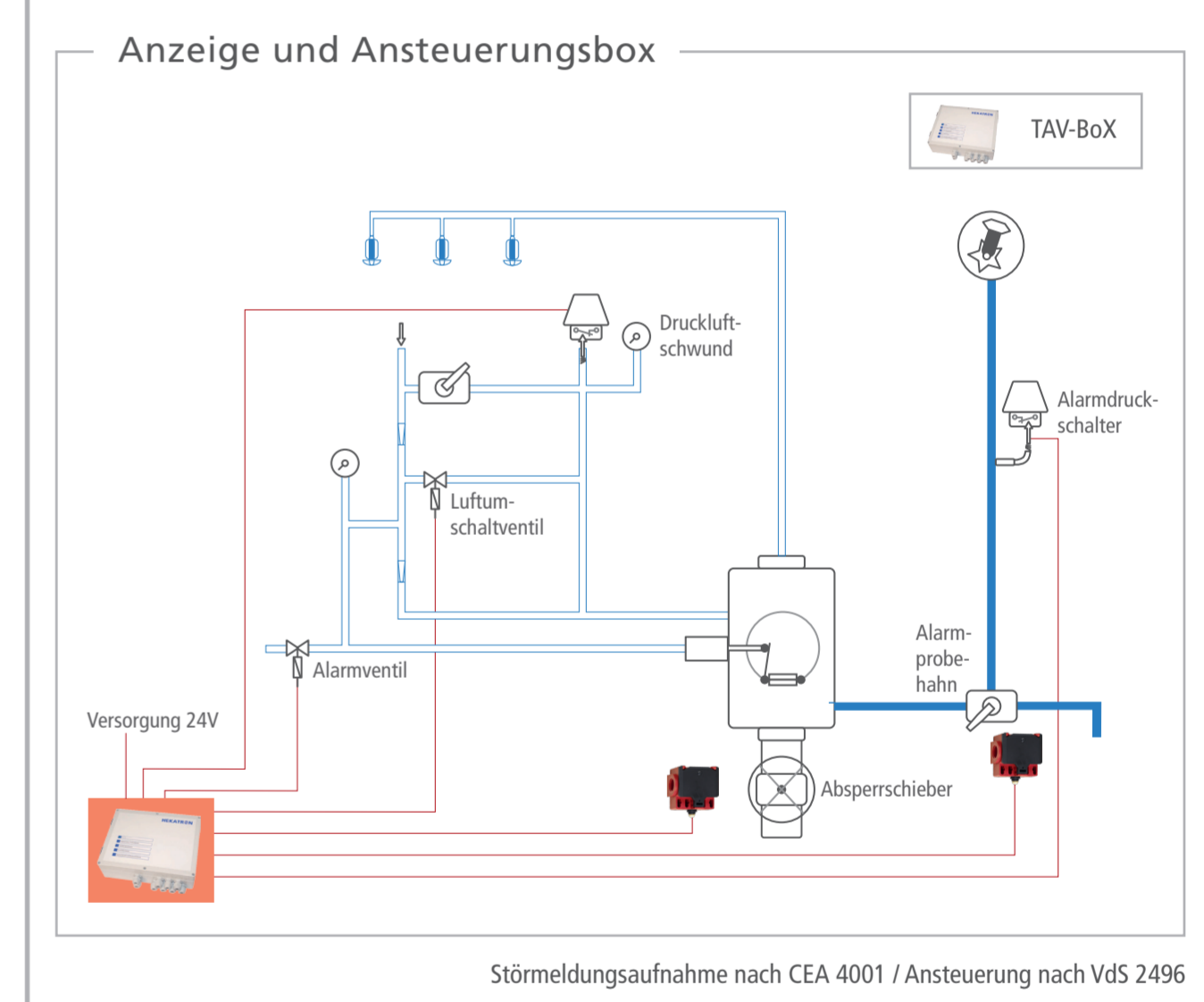
## Sprinkleranlage – Alarmierung über Störmeldezentrale



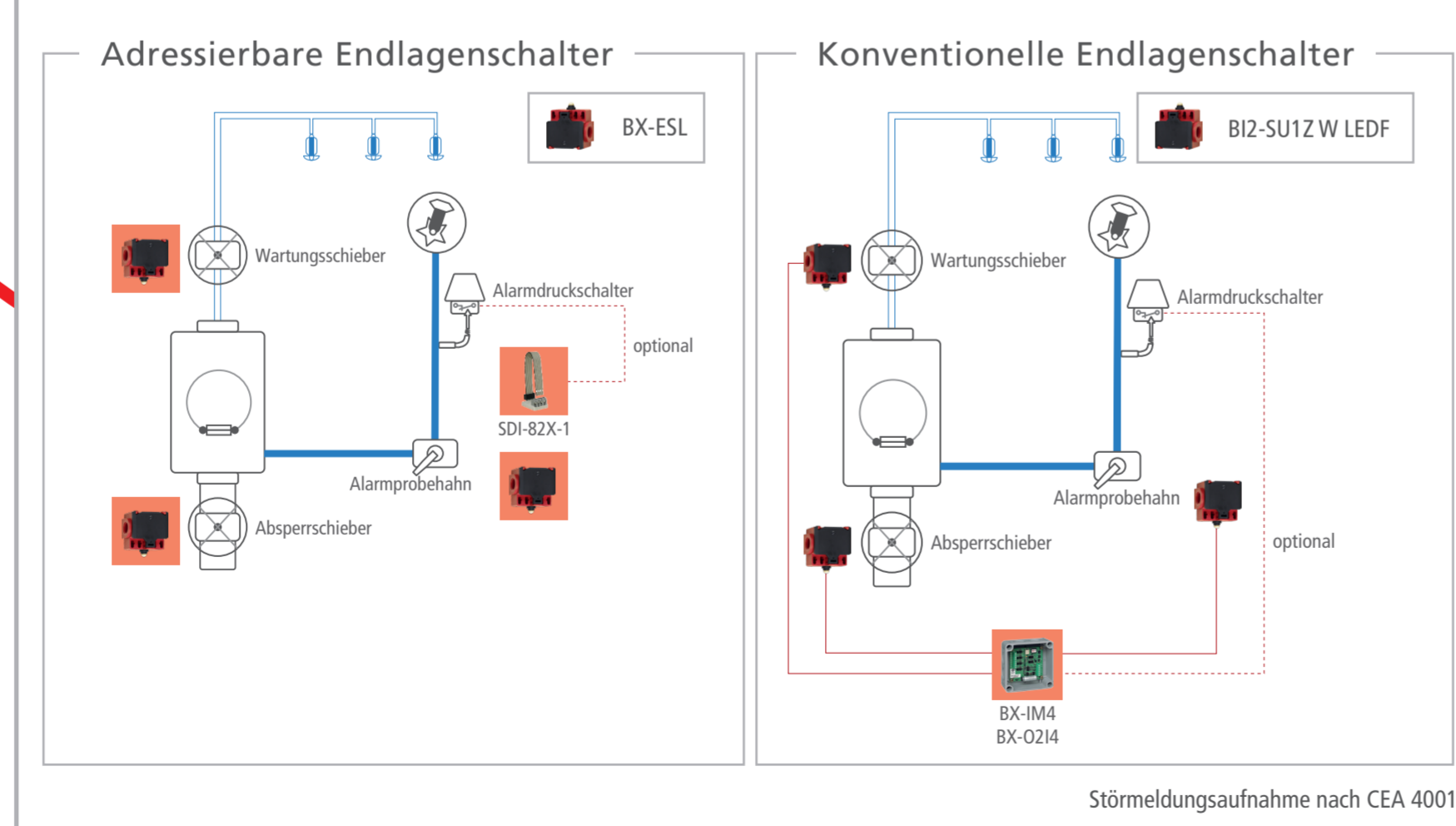
## X-LINE-Vorgaben nach VDE 0833-2

- Maximal acht Alarmventilstationen
- Bei Mischbetrieb von Brandmeldung und Überwachung von Alarmventilstationen: Maximal 6000 m<sup>2</sup> Überwachungsbereich
- Reine Überwachung von Alarmventilstationen: Unbegrenzter Überwachungsbereich

## Vorgesteuerte Trockenanlage



## Sprinkleranlage – Alarmierung über Wasserglocke



Die abgebildeten Bestückungen sind exemplarisch. Sie können im Rahmen der technischen Möglichkeiten nach Ihren Erfordernissen und Wünschen kombiniert werden.

