

System ORS 142 W

Der Rauchschalter ORS 142 W und das Netzgerät NAG 02 sind modular aufgebaut. Beide Komponenten verwenden für ein einheitliches, ästhetisches Erscheinungsbild die gleichen Gehäuse. Feststellanlagen werden so geschaltet, dass der Abschluss bei Störung eines Brandmelders schließt (nach DIBt-Richtlinie).

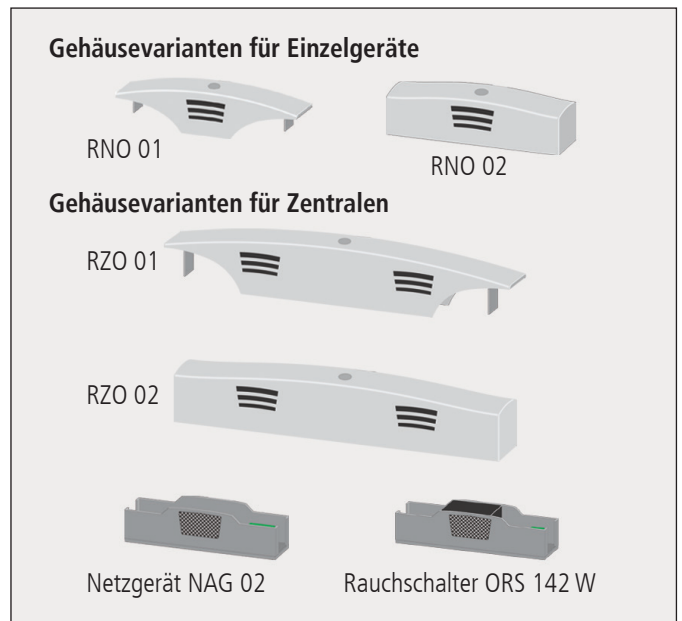
Bei der Entwicklung der Rauchschalterserie ORS 142 wurde neben den speziellen technischen Leistungsmerkmalen auf ein ansprechendes Design geachtet. Durch die Entwicklung des formschönen Rauchschalters ORS 142 W wird das Programm abgerundet. Da der ORS 142 W nur für die Wandmontage geeignet ist, wurde besonderer Wert auf Ästhetik und Design gelegt. Er steht in der Design- und Standardversion in fast allen RAL-Classic Farben zur Verfügung. Der ORS 142 W arbeitet nach dem Streulichtprinzip. Lichtsender und -empfänger sind in der Messkammer so angeordnet, dass das Licht des Senders den Empfänger nicht direkt trifft. Erst das an Schwebeteilchen gestreute Licht gelangt zum Empfänger. Die Auswerteelektronik des ORS 142 W überwacht den Rauchmesseteil des Melders zusätzlich auf leichte Verschmutzung, starke Verschmutzung und Störung (Messkammerausfall). Die jeweiligen Betriebszustände zeigt der ORS 142 W optisch an. Eine Verschmutzungskompensation sorgt für einen gleichbleibenden Abstand zwischen Grundsignal und Alarmschwelle, bis der Grenzwert für starke Verschmutzung erreicht ist. Ein Relaiskontakt öffnet bei Alarm sowie bei Spannungsausfall.

- Zwei Gehäusevarianten in fast allen RAL-Classic Farben lieferbar
- kombinierbar zur Rauchschaltzentrale
- Zustandsfernabfrage möglich
- überwachter Bus

Das Netzgerät NAG 02 wurde passend zum ORS 142 W gestaltet. Durch das Gehäuse RZO... werden ORS 142 W und NAG 02 zu einer Einheit, einer Rauchschaltzentrale, zusammen gefügt.

Komponenten RS-Bus

Die Rauchschalter der Serie 142 prüfen sich ständig auf Verschmutzung und Funktionstüchtigkeit. Diese Daten werden dem RS-Bus übergeben. Zur Weiterleitung dieser Informationen an eine übergeordnete Stelle steht die Rauchschalter-Zustands-Anzeige RZA 142 zur Verfügung.



Technische Daten

Rauchschalter ORS 142 W

Funktionsprinzip	Streulicht
Alarmschwelle Rauch	nach EN 54, Teil 7
Ansprechschwelle Temperatur	ca. 70 °C
Betriebsspannung	18 bis 28 V DC
Restwelligkeit	≤ 200 mV _{SS}
Stromaufnahme bei 28 V DC	
in Ruhe	max. 22 mA
bei Alarm	max. 11 mA
bei Störung	max. 16 mA
Relaiskontakte	
Schaltspannung max.	30 V DC
Schaltstrom	max. 1 A
Schaltleistung	max. 30 W
Schutzart	IP 40
Betriebsumgebungstemperatur ¹⁾	-20 bis +75 °C

¹⁾ ohne Betauung

Netzgerät NAG 02

Eingangs-Nennspannung	230 V AC
Nennfrequenz	50/60 Hz
Leistungsaufnahme	21 VA
Ausgangs-Nennspannung	24 V DC
Restwelligkeit	≤ 120 mV _{SS}
Ausgangsstrom	max. 460 mA
Ausgangsleistung	max. 10,8 W
Potentialbehalteter Wechsler (Relais)	24 V DC
Betriebsumgebungstemperatur	+5 bis +40 °C
Schutzart	IP 20
Schutzklasse	"II"
Überspannungskategorie	"II"
Gehäuse	Kunststoff
Montage	Aufputz
Einbaulage	beliebig

Modular aufgebautes System durch einheitliche Oberteile für Rauchschalter und Netzgerät

ORS 142 W

Der Rauchschalter ORS 142 W ist wegen seiner besonderen und kleinen Bauform **nur für die Wandmontage** geeignet.

NAG 02

Das NAG 02 enthält ein Schaltnetzteil mit schneller Abschaltung bei Kurzschluss, den potentialfreien Relaiskontakt, die Betriebsanzeige sowie Anschlussklemmen.

Ein Gehäuse RNO ist als Schutz gegen Berühren spannungsführender Teile unbedingt erforderlich!

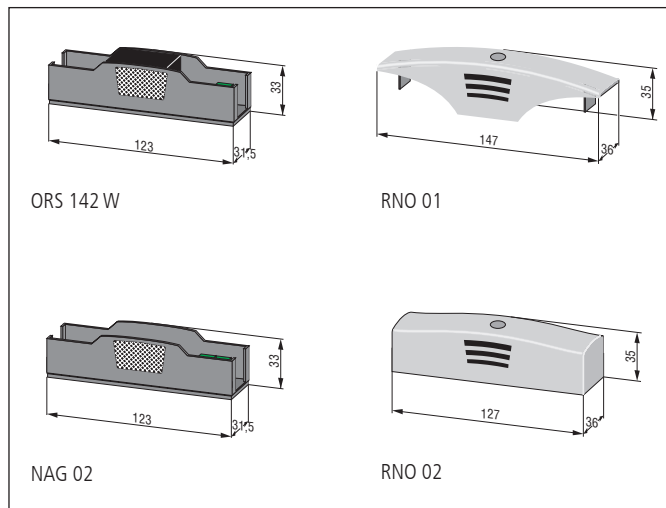
Das NAG 02 hat die gleichen Abmessungen wie der ORS 142 W.

RNO 01...

Das Design-Gehäuse RNO 01 ist als Abdeckung sowohl für den ORS 142 W als auch für das NAG 02 verwendbar. Es steht in den Farben ¹⁾ weiß und silber zur Verfügung.

RNO 02...

Das Standard-Gehäuse RNO 02 ist als Abdeckung sowohl für den ORS 142 W als auch für das NAG 02 verwendbar. Es steht in den Farben ¹⁾ weiß und silber zur Verfügung.



RSZ

Die Rauchschaltzentrale (RSZ) beinhaltet den Rauchschalter ORS 142 W das Netz- und Auslösegerät NAG 02 sowie ein Gehäuse RZO...

Ein Gehäuse RZO ist als Schutz gegen Berühren spannungsführender Teile unbedingt erforderlich!

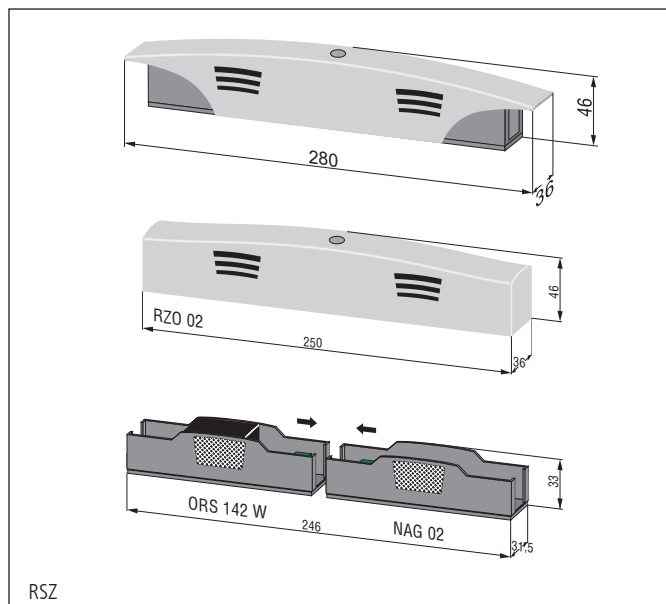
RZO 01...

Das Design-Gehäuse RZO 01 steht in den Farben ¹⁾ weiß und silber zur Verfügung. Es dient zur Unterbringung des Rauchschalters ORS 142 W und des Netzgerätes NAG 02 in einem gemeinsamen Gehäuse. Dem RZO 01 ist das erforderliche Zubehör für das Zusammenfügen von ORS 142 W und NAG 02 beigelegt.

RZO 02..

Das Standard-Gehäuse RZO 02 steht in den Farben ¹⁾ weiß und silber zur Verfügung. Es dient zur Unterbringung des Rauchschalters ORS 142 W und des Netzgerätes NAG 02 in einem gemeinsamen Gehäuse. Dem RZO 02 ist das erforderliche Zubehör für das Zusammenfügen von ORS 142 W und NAG 02 beigelegt.

¹⁾ Multicolor-Variante auf Anfrage in fast allen RAL-Classic Farben lieferbar.



Bestelldaten

Optischer Rauchschalter	ORS 142 W	5 000 572
Netz- und Auslösegerät	NAG 02	5 400 082
Rauchschaltzentrale Standard weiß	RSZ 142 Standard ws	5 800 009.0201
Rauchschaltzentrale Standard silber	RSZ 142 Standard si	5 800 009.0202
Rauchschaltzentrale Design weiß	RSZ 142 Standard ws	5 800 009.0203
Rauchschaltzentrale Design silber	RSZ 142 Standard si	5 800 009.0204

Gehäuse

"Design" weiß	RNO 01 ws	4 300 736.0001
"Design" silber	RNO 01 si	4 300 736.0002
"Standard" weiß	RNO 02 ws	4 300 735.0001
"Standard" silber	RNO 02 si	4 300 735.0002
"Design" weiß	RZO 01 ws	4 300 738.0001
"Design" silber	RZO 01 si	4 300 738.0002
"Standard" weiß	RZO 02 ws	4 300 737.0001
"Standard" silber	RZO 02 si	4 300 737.0002

Technische Änderungen sowie Liefermöglichkeiten vorbehalten.

Hekatron Vertriebs GmbH
Brühlmatten 9
D-79295 Sulzburg

Telefon +49 7634 500-264
Telefax +49 7634 500-323
www.hekatron.de
rs-info@hekatron.de

HEKATRON

Ein Unternehmen der Securitas Gruppe Schweiz