

Handauslösetaster 422 EX

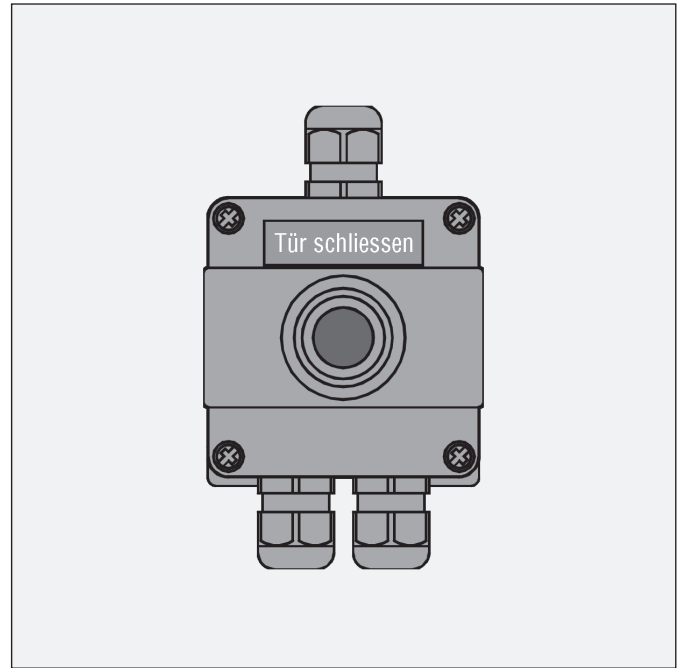
- Aufputzmontage
- für explosionsgefährdete Bereiche 1, 2 und 22
- für Feuchträume
- ATEX zugelassen

Boutons de déclenchement manuel 422 EX

- Montage en saillie
- Pour locaux exposés aux explosions de types 1, 2 et 22
- Pour locaux humides
- Homologué ATEX

422 EX Manual Actuation Button

- Surface mounting
- For Ex-zones 1, 2 and 22
- For damp rooms
- ATEX certified



Jede Feststellvorrichtung muss auch von Hand ausgelöst werden können, ohne dass die Funktionsbereitschaft der Auslösevorrichtung beeinträchtigt wird.

Tout dispositif coupe-feu doit également pouvoir être déclenché manuellement sans que cela influence le fonctionnement du dispositif de déclenchement.

All hold-open devices must also be able to be triggered by hand, without impairing the operational readiness of the actuator equipment.

Funktion/Anwendung

Der Handauslösetaster 422 EX dient zum manuellen Auslösen von Feststellvorrichtungen, z.B. Türhaftmagneten an Brandschutztüren.

Er ist geeignet für den Einsatz in explosionsgefährdeten Bereichen 1, 2 und 22 sowie in Bereichen, in denen die Schutzart IP 66/67 gefordert ist.

Der Handauslösetaster 422 EX besitzt – den Vorgaben des DIBt entsprechend – einen roten Druckknopf und die Aufschrift „Tür schließen“.

Durch einmaliges kurzes Drücken des Handauslösetasters muss der Abschluss zum Schließen freigegeben werden.

Bei Türschließern mit elektromagnetischer Feststellung – nicht jedoch bei sogenannten Freilauftürschließern – darf die Handauslösung gegebenenfalls entfallen.

Fonctionnement/Utilisation

Le bouton 422 EX permet de déclencher manuellement les dispositifs coupe-feu comme par exemple les aimants de collage sur les portes coupe-feu.

Il s'utilise dans les locaux exposés aux explosions de types 1, 2 et 22 requérant une protection de type IP 66/67.

Le bouton de déclenchement manuel 422 EX possède - conformément aux directives du DIBt - un bouton-poussoir rouge et porte l'inscription « fermeture de porte ».

Le système de fermeture doit se débloquer dès que l'on appuie une fois brièvement sur le bouton de déclenchement manuel.

Dans le cas des ferme-portes avec blocage électromagnétique - mais pas des ferme-portes à course débrayable - un déclenchement manuel n'est pas forcément nécessaire.

Function/application

The 422 Ex Manual Actuation Button allows manual triggering of hold-open devices, e.g. permanent door magnets on fire doors.

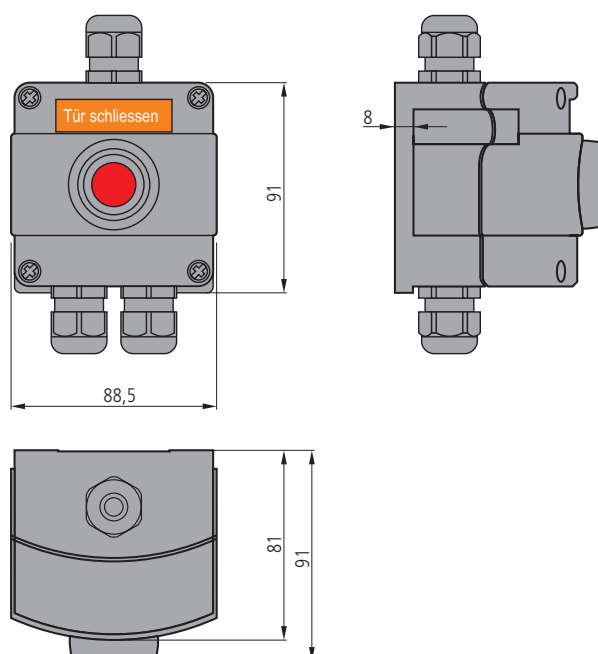
It is suitable for use in Ex-zones 1, 2 and 22 as well as in areas where an enclosure rating of IP 66/67 is required.

The 422 Ex Manual Actuation Button has a red switching rocker with the inscription "Close Door" - in accordance with DIBt directives. Briefly pressing the manual actuation button once must release the terminal for closure.

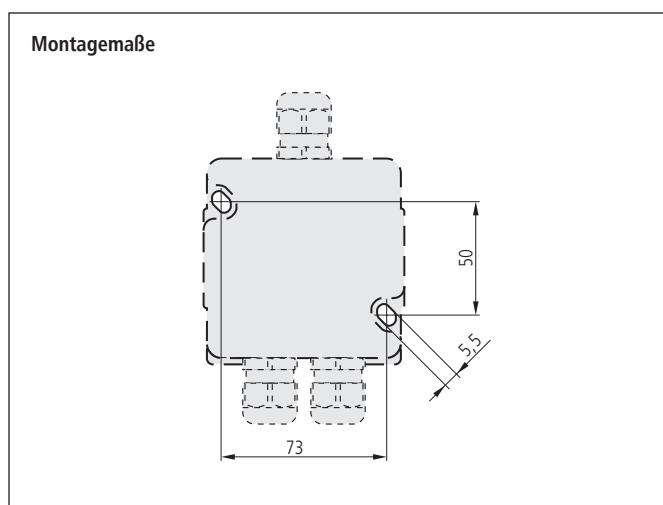
Hand actuation may be omitted for door closers with electromagnetic retention (though not for so-called free-running door closers).

Technische Daten/Caractéristiques techniques/Technical data			
Öffner/Contact à ouverture/NC	Kontaktart	Type de contact	Type of contact
13 bis/jusque/to 24 VDC	Schaltspannung	Tension de commutation	Switching voltage
max. 1 A	Schaltstrom	Courant d'enclenchement	Switching current
- 50 bis/jusque/to +60 °C	Betriebsumgebungstemperatur	Température ambiante de service	Ambient operating temperature
- 20 bis/jusque/to +60 °C	Betriebsumgebungstemperatur bei Zone 22	Température ambiante de service explosions de types 22	Ambient operating temperature at Ex-zones 22
IP 66/67	Schutzart	Type de protection	Ingress protection
M20x1,5	Kabeleinführung	Entrée de câble	Cable entry
5 bis/jusque/to 9mm	Kabeldurchmesser	Diamètre de câble	Cable diam
PTB 00 ATEX 1068	PTB-Nr.	No. PTB	PTB no.
Ex ed IIC T6 Ex tD A21 IP 65, IP 66, IP 67, T80°C	Explosionsschutzart	Type de protection antidéflagration	Ex enclosure rating
Thermoplast/thermoplastique/Thermoplast	Gehäuse	Boîtier	Housing

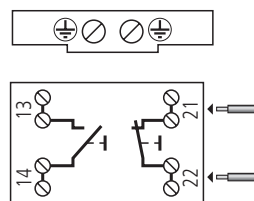
Massbild/Plan coté/Dimensioned drawing 422 EX



Montagemaße



Anschluss



Bestelldaten/Références/Ordering data

6 500 141

422 Ex

Handauslösetaster

Bouton de déclenchement manuel

Manual Actuation Button