

Netz- und Auslösegerät NAG 04

- Netzteil mit Längsregler
- kurzschlussfest
- Thermoschutz
- Ausgangsnennspannung 24 V DC
- Ausgangsstrom max. 3,5 A
- potentialfreie Wechselkontakte

Bloc d'alimentation et de déclenchement NAG 04

- bloc d'alimentation avec régulateur longitudinal
- résistant aux courts-circuits
- protection thermique
- tension nom. de sortie 24 V DC
- courant de sortie max. 3,5 A
- contacts inverseurs libres de potentiel

NAG 04 power supply unit

- mains adapter with in-phase regulator
- short-circuit proof
- thermal protection
- nominal output voltage 24 V DC
- max. output current 3,5 A
- volt-free changeover contacts



Das Netz- und Auslösegerät NAG 04 wird vorzugsweise zur zentralen Spannungsversorgung von mehreren und komplexen Feststellanlagen eingesetzt.

Le bloc d'alimentation et de déclenchement NAG 04 s'utilise principalement pour l'alimentation électrique centrale de plusieurs équipements coupe-feu complexes.

The NAG 04 Power Supply Unit is principally used for the centralised power supply of multiple and complex hold-open systems.

Funktion/Anwendung

Das NAG 04 liefert eine stabilisierte Ausgangsspannung von 24 V DC und einen Gesamt-Ausgangsstrom von max. 3,5 A.

Ein Ausgang zum Anschluss von Brandschaltern (Rauch-/Thermoschaltern) und ein Ausgang, der vom Brandschalter geschaltet wird, zum Anschluss von Feststellvorrichtungen usw., sind gemeinsam mit 0,9 A elektronisch abgesichert. Ein potentialfreier Wechsler wird ebenfalls vom Brandschalter gesteuert. Ein weiterer Ausgang für größere Verbraucher liefert max. 2,5 A. Das NAG 04 kann mit bis zu zwei Feststellanlagen-Anschlusskarten FAK 01 erweitert werden. Eine FAK 01 kann mit einem Signal- und Anzeigebedienteil SAB 04 (Wiedereinschaltsperr) erweitert werden. Für die externe Montage steht die FAK 01 mit Gehäuse als Feststellanlagen-Anschlussdose FAD 01 zur Verfügung. Auch die FAD 01 kann mit einer SAB 04 erweitert werden. Mit dem NAG 04 und mehreren FAD 01 können, beispielsweise in einem Treppenhaus, alle angeschlossenen Feststellanlagen ausgelöst werden, wenn einer der Brandschalter angesprochen hat.

DIBt-Zulassungen für:

Feststellanlagen Z-6.5-1571
Z-6.5-1725

Fonctionnement/Utilisation

Le bloc NAG 04 fournit une tension de sortie stabilisée de 24 V c.c. et un courant de sortie total max. de 3,5 A. Une sortie prévue pour le branchement de dispositifs déclencheurs (détecteurs de fumée/thermo-rupteurs) et une sortie actionnée par le dispositif déclencheur prévue pour le branchement de dispositifs coupe-feu etc., sont protégées ensemble électroniquement par fusibles 0,9 A. Le dispositif déclencheur commande également un inverseur libre de potentiel.

Une autre sortie pour des consommateurs plus importants fournit au max. 2,5 A. Le bloc NAG 04 peut être utilisé avec un maximum de deux cartes de connexion pour équipements coupe-feu FAK 01. Une FAK 01 peut être utilisé avec un appareil de contrôle de signaux et d'affichage SAB 04 (protection contre les redémarrages intempestifs). Pour un montage externe, on dispose de la FAK 01 avec boîtier comme boîte de connexion pour équipements coupe-feu FAD 01. La FAD 01 peut également être utilisée avec une SAB 04. Avec un bloc NAG 04 et plusieurs FAD 01, il est possible, par exemple dans un escalier, l'activation de tous les équipements coupe-feu reliés lorsqu'un dispositif déclencheur s'est déclenché.

Agréments DIBt pour :

Équipements coupe-feu Z-6.5-1571
Z-6.5-1725

Function/application

The NAG 04 provides a stabilised output voltage of 24 V DC and a total maximum output current of 3.5 A.

An output for connecting fire switches (smoke/thermoswitches) and an output triggered by fire switches, for the connection of hold-open systems, etc., are both electronically safeguarded with 0.9 A.

A volt-free two-way contact is also controlled from the fire switch. A further output for larger users supplies max. 2.5 A.

The NAG 04 can be expanded by up to two FAK 01 hold-open system connection cards. One FAK 01 can be expanded with an SAB 04 Signal and Indicator Unit (restart interlock).

The FAK 01 is available with a housing as the FAD 01, hold-open system connection box, for external mounting.

The FAD 01 can also be expanded with an SAB 04.

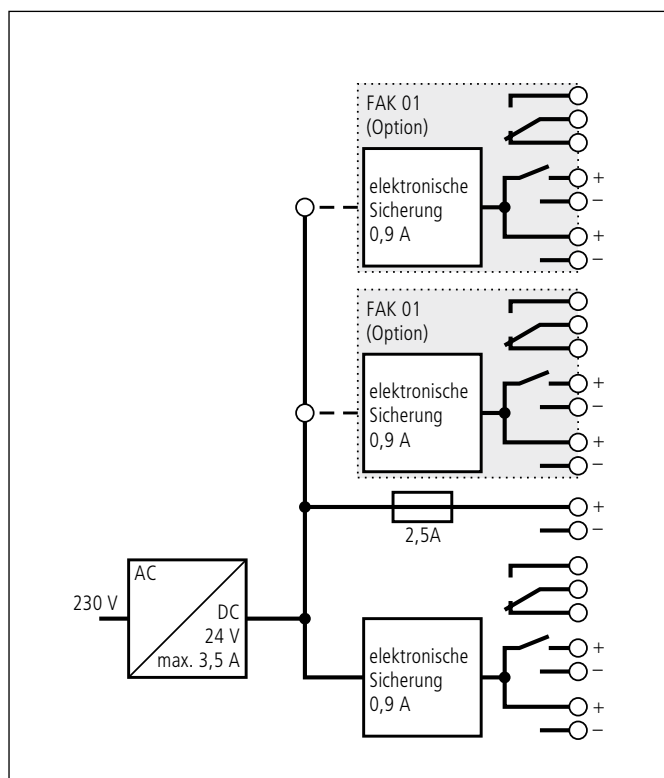
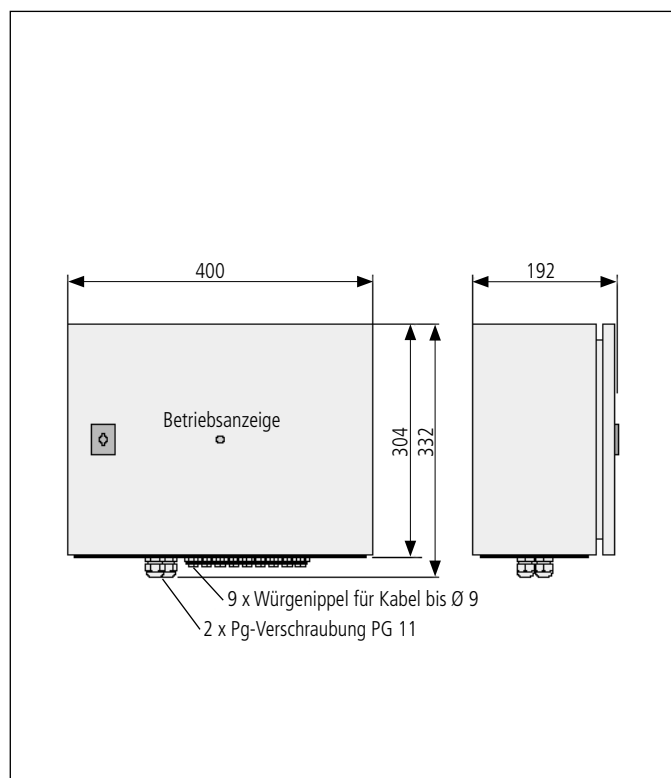
With the NAG 04 and several FAD 01 units, all connected hold-open systems, for example, in a stairwell, can be triggered if one of the fire switches is contacted.

DIBt approvals for:

Hold-open systems Z-6.5-1571
Z-6.5-1725

Technische Daten/Caractéristiques techniques/Technical data

230 V AC	Eingangsnennspannung	Tension nominale d'arrivée	Nominal supply voltage
50/60 Hz	Nennfrequenz	Fréquence nominale	Nominal frequency
156 VA	Nennleistungsaufnahme	Puissance absorbée	Power consumption
24 V DC	Ausgangsnennspannung	Tension nominale de sortie	Nominal output voltage
≤ 120 mV _{SS}	Restwelligkeit	Ondulation résiduelle	residual ripple
max. 3,5 A	Ausgangsstrom	Courant de sortie	Output current
max. 84 W	Ausgangsleistung	Puissance de sortie	Output power
Relais/Relais/Relay type	Potentialfreier Wechsler	Contact inverseur, ex. de pot.	Volt-free changeover contact
max. 250 V AC	Schaltspannung	Tension commutatrice	Switched voltage
max. 5 A bei/en cas de/@ 250 V AC	Schaltstrom	Courant de commutation	Switched current
max. 3 A bei/en cas de/@ 30 V DC	Schaltstrom	Courant de commutation	Switched current
max. 5 A bei/en cas de/@ 24 V DC	Schaltstrom	Courant de commutation	Switched current
+ 5 bis/à/to + 40 °C	Betriebsumgebungstemperatur	Température ambiante d'exploitation	Ambient operating temperature
IP 40	Schutzart	Type de protection	Ingress protection
„I“	Schutzklasse	Classe de protection	Protection class
„II“	ÜeSpKat.	Cat. de surtension	Overtoltage category
2(P2)	Verschmutzungsgrad	Degré de pollution	Degree of pollution
Stahlblech/tôle d'acier/sheet-steel	Gehäuse	Boîtier	Enclosure
Wand/mur/wall	Montage	Montage	Mounting
waagrecht, Kabeleinführung unten horizontal, Passe-câble dessous horizontal, Cable entry from below	Einbaulage	Position de montage	Orientation



Bestelldaten/Références/Ordering data

6 100 013	NAG 04	Netz- und Auslösegerät	Bloc d'alimentation et de déclenchement	Power supply unit
6 300 116	FAK 01	Feststellanlagen-Anschlusskarte	Carte de connexion pour équipements coupe-feu	Hold-open system connection card
5 700 103	FAD 01	Feststellanlagen-Anschlussdose	Boîte de connexion pour équipements coupe-feu	Hold-open system connection box

Technische Änderungen sowie Liefermöglichkeiten vorbehalten.

Sous réserve de modifications techniques ainsi que de possibilités de livraison.

Specifications subject to change without notice. Delivery subject to availability.

www.hekatron.de
info@hekatron.de

Hekatron Vertriebs GmbH
Brühlmatten 9
D-79295 Sulzburg
Telefon (0 76 34) 500-0
Telefax (0 76 34) 64 19

HEKATRON

Ein Unternehmen der
Securitas Gruppe Schweiz

Une entreprise du
Groupe Securitas Suisse

A member of the
Securitas Group Switzerland