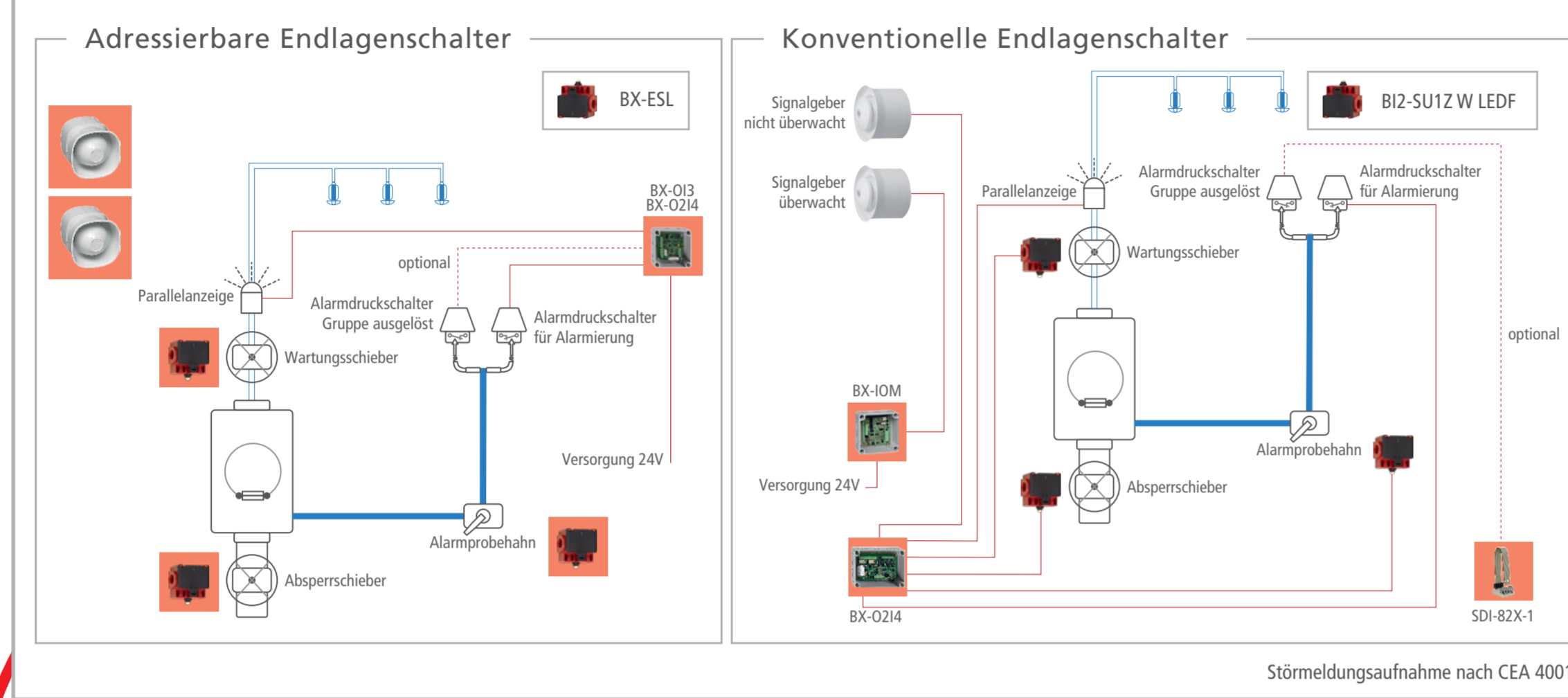


Alarmventilstationen

Störmeldungsaufnahme und Ansteuerung mit der Störmeldezentrale Integral IP

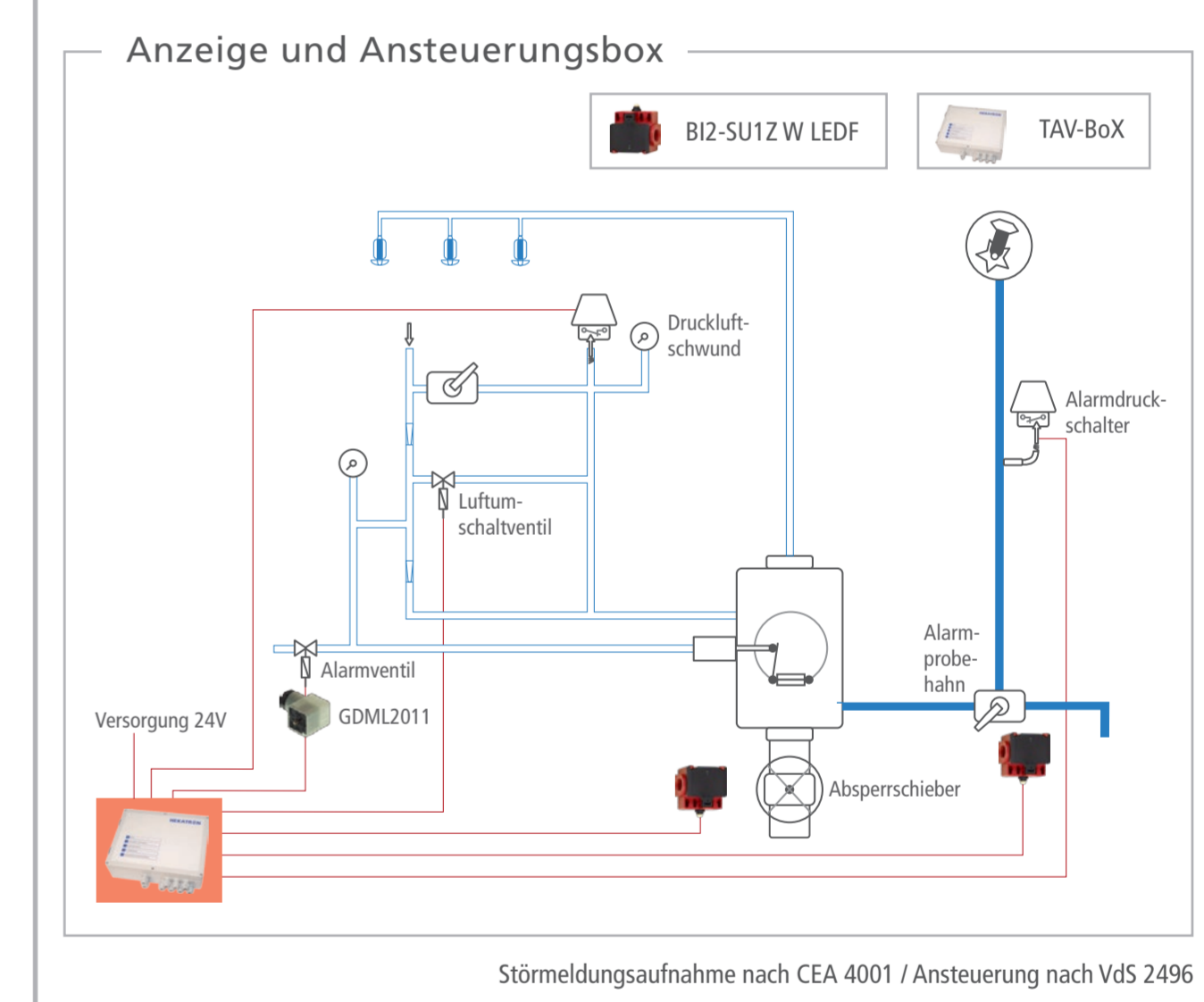
Sprinkleranlage – Alarmierung über Störmeldezentrale



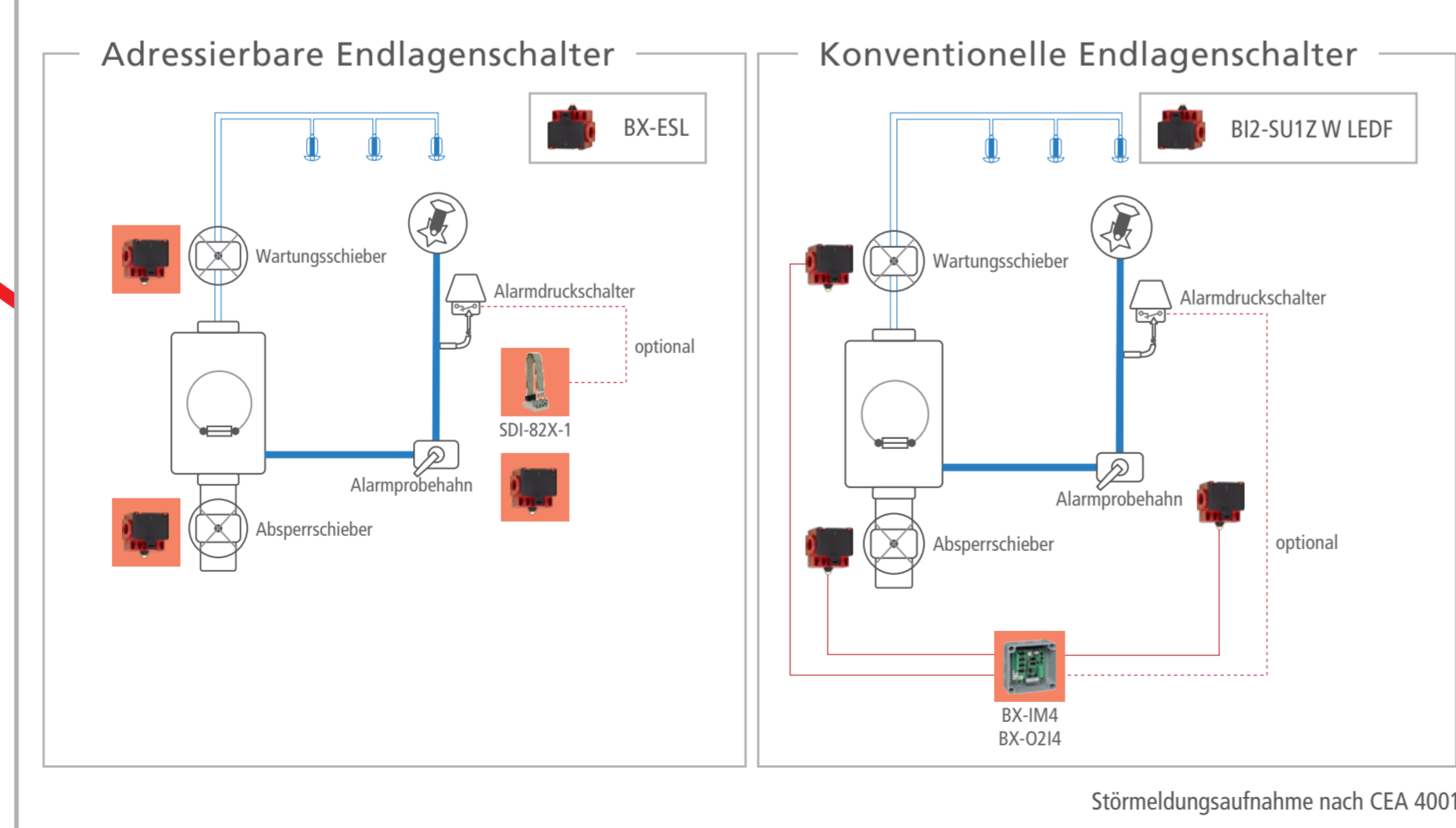
X-LINE-Vorgaben nach VDE 0833-2

- Maximal acht Alarmventilstationen
- Bei Mischbetrieb von Brandmeldung und Überwachung von Alarmventilstationen: Maximal 6000 m² Überwachungsbereich
- Reine Überwachung von Alarmventilstationen: Unbegrenzter Überwachungsbereich

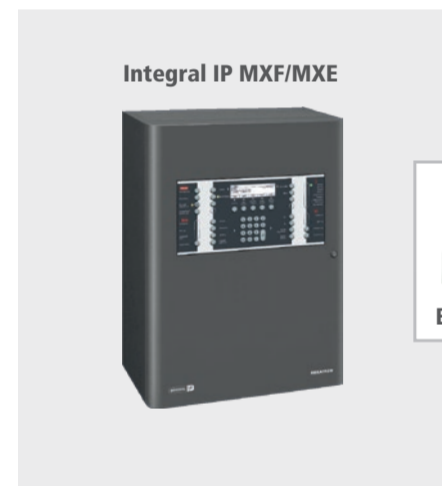
Vorgesteuerte Trockenanlage



Sprinkleranlage – Alarmierung über Wasserglocke



Die abgebildeten Bestückungen sind exemplarisch. Sie können im Rahmen der technischen Möglichkeiten nach Ihren Erfordernissen und Wünschen kombiniert werden.



Ringmodule



BX-O13 (2x Eingänge/1x potenzialfreier Kontakt)



BX-IM4 (4x Eingänge)



BX-AIM (1x Eingang)



BX-O214 (4x Eingänge/2x potenzialfreier Kontakt)



Ringteilnehmer