

Handauslösung DKT 02

- Schutz gegen unbeabsichtigte Auslösung
- Aufputzmontage
- zwei Taster mit je einem potentialfreien Wechsler
- inkl. Betriebsanzeige
- für Brand- und Rauchschutzklappen, Lüftungsanlagen, Feststellanlagen und Rauch-Wärme-Abzugssteuerungen

Push-button switch DKT 02

- Protected against inadvertent activation
- Surface mounting
- Two buttons each with one potential-free two-way-contact
- Incl. operation indicator
- For smoke and fire dampers in ventilation ducts, hold-open systems that require resetting, mechanical and natural smoke exhaust systems



Laut DIBt müssen Rauch- und Brandschutzklappen in Lüftungsleitungen, Feststellanlagen, bei denen eine Rückstellung erforderlich ist sowie maschinelle und natürliche Rauchabzugsanlagen auch von Hand ausgelöst werden können, ohne dass die Funktionsbereitschaft der Auslöseinrichtung beeinträchtigt wird. Mit dem DKT 02 wird diese Maßgabe erfüllt.

Anwendung

Die Handauslösung DKT 02 dient zur manuellen Alarmauslösung sowie zum Steuern von Rauch- und Brandschutzklappen in Lüftungsleitungen oder von Feststalleinrichtungen, bei denen eine Rückstellung z. B. des Signal und Anzeigebedienteils SAB 04 erforderlich ist.

Die Handauslösung DKT 02 wird überall dort eingesetzt, wo ein unbeabsichtigtes Betätigen des Alarmtasters verhindert werden soll.

Das DKT 02 besitzt einen roten Auslösetaster und einen grauen Resettaster mit je einem Wechsler. Er ist durch eine Glasscheibe gegen unbefugte oder unbeabsichtigte Betätigung geschützt. Der Resettaster ist von verdeckt montiert, so dass zum Zurücksetzen der Schlüssel erforderlich ist.

Anzeige

Die rote Alarm-LED, die grüne Betriebsbereitschafts-LED, die gelbe Störungs-LED und die orange LED zur freien Verfügung sind auf separate Klemmen geführt und können im Bedarfsfall durch die entsprechende Anschaltung angesteuert werden.

Funktion

Durch einmaliges kurzes Drücken des roten Tasters wird die Alarmschleife unterbrochen und der Abschluss nimmt die Sicherheitsstellung ein, bzw. es erfolgt die Ansteuerung der Rauchabzugssteuerung. Der schwarze, vom Gehäusedeckel verdeckte Taster ist für das Zurücksetzen vorgesehen.

Varianten

Das DKT 02 ist in drei Gehäusefarben lieferbar:

- DKT 02 ge = gelb
- DKT 02 gr = grau
- DKT 02 or = orange

Ausstattung

Das DKT 02 wird mit selbstklebenden Schildern für die häufigsten Anwendungsfälle geliefert.

"ROLLTOR SCHLIESSEN",
"TÜR SCHLIESSEN"
"TOR SCHLIESSEN"
"RAUCHSCHUTZKLAPPE SCHLIESSEN"
"BRANDSCHUTZKLAPPE SCHLIESSEN"
"LÜFTUNGSANLAGE ABSCHALTEN"
"RAUCHSABZUG" "AUF/RESET"
"AUS" "EIN" "ZU"

DIBt requires that smoke and fire dampers in ventilation ducts, hold-open systems that require resetting, and mechanical and natural smoke exhaust systems can be released manually without impairing the availability of the triggering device. The DKT 02 satisfies this requirement.

Application

The DKT 02 push button switch is used to trigger alarms manually, to control smoke and fire dampers in ventilation ducts or hold-open systems that require resetting (of the signal and display control unit SAB 04, for example).

The DKT 02 push button switch is used wherever inadvertent activation of the alarm button shall be prevented.

The DKT 02 is equipped with a red activation button and a grey reset button, each with a two-way contact.

A glass pane protects the push button against inadvertent or unauthorized activation. Since the reset button is covered, resetting requires a key.

Indicators

The red alarm LED, the green ready LED, the yellow fault LED, and the orange LED for any use are connected to separate terminals. If necessary, they can be triggered by the corresponding interface.

Function

Pressing the red button once briefly interrupts the alarm loop and the door assumes the safety position, and/or the smoke exhaust controller is activated. The black button, which is hidden by the housing lid, is provided for resetting.

Variants

The DKT 02 is available in three different enclosure colours:

- DKT 02 ge = yellow
- DKT 02 gr = grey
- DKT 02 or = orange

Accessories

The DKT 02 comes with self-adhesive labels for the most common applications:

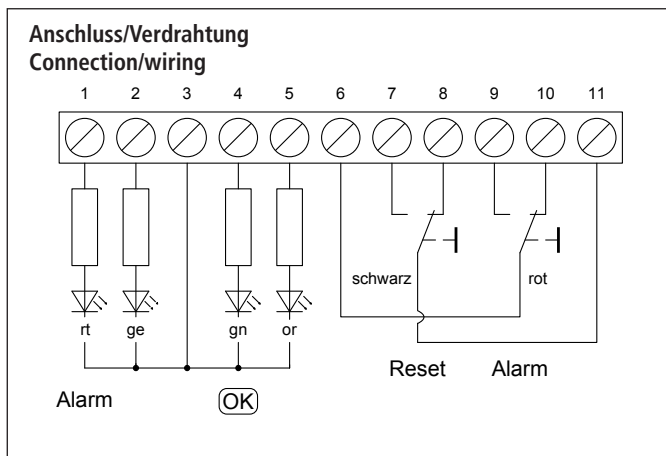
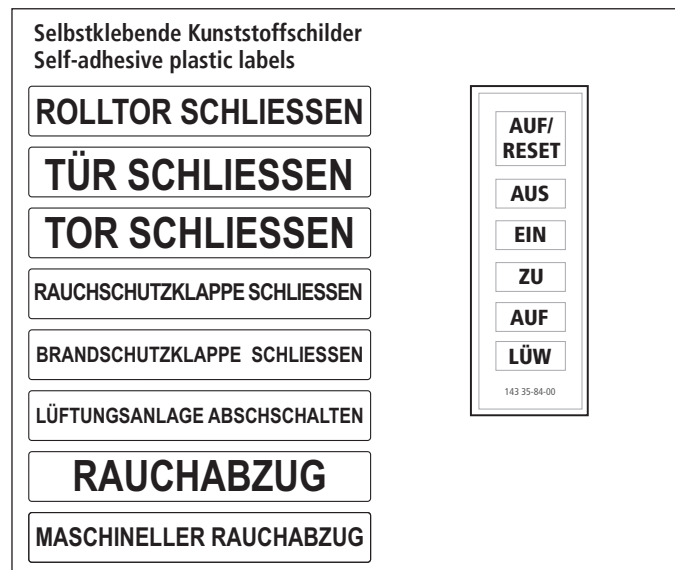
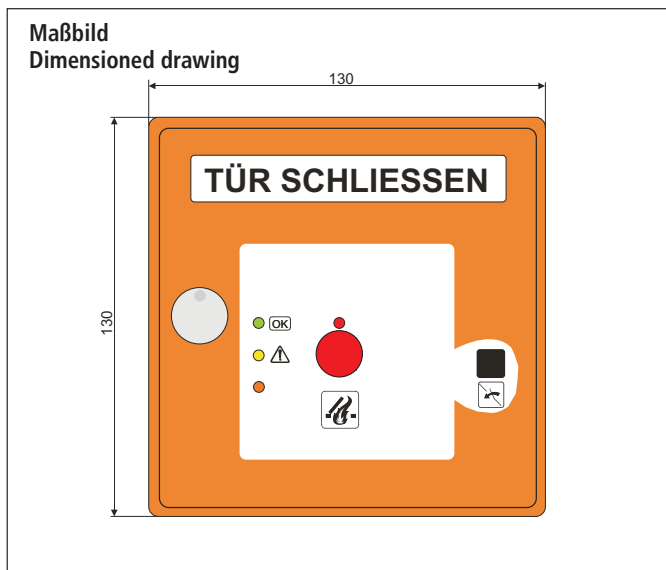
„CLOSE ROLLER SHUTTER“
„CLOSE DOOR“
„CLOSE GATE“
„CLOSE SMOKE PROTECTION DOOR“
„CLOSE FIRE DOOR“
„SWITCH OFF VENTILATION SYSTEM“
„SMOKE OUTLET“ „OPEN/RESET“
„OFF“ „ON“ „CLOSED“

Technische Daten

Betriebsspannung	24 V DC
Stromaufnahme	10 mA
Kontaktart	Wechsler
Anzahl der Wechsler	2
Schaltspannung	max. 24V
Schaltstrom	max. 1 A
Schutzart	IP20
Montage	Aufputz
DIBt-Zulassung	Lüftung Z-78.6-177 Feststellanlage Z-6.5-1725
Gehäuse	Kunststoff
Maße	130 x 130 x 31 mm
IY(ST)Y 3x2x0,6	empfohlenes Anschlusskabel
IY(ST)Y 3x2x0,8	empfohlenes Anschlusskabel

Technical data

Operating voltage	24 V DC
Current consumption	10 mA
Type of contact	Two-way-contact
Number two-way-contacts	2
Switching voltage	max 24 V
Switching current	max. 1 A
Enclosure rating	IP20
Mounting	surface
DIBt-Approval	Duct Z-78.6-177 Door holder Z-6.5-1725
Casing material	plastic
Dimensions	130 x 130 x 31 mm
IY(ST)Y 3x2x0,6	recommended connection cable
IY(ST)Y 3x2x0,8	recommended connection cable



Bestelldaten

Druckknopftaster gelb (RAL1018)	DKT 02 ge	6 200 107
Druckknopftaster grau (RAL7035)	DKT 02 gr	6 200 118
Druckknopftaster orange (RAL2011)	DKT 02 or	6 200 246

Ordering data

Push-button switch yellow (RAL1018)	DKT 02 ye	6 200 107
Push-button switch grey (RAL7035)	DKT 02 gr	6 200 118
Push-button switch orange (RAL2011)	DKT 02 or	6 200 246

Technische Änderungen sowie Liefermöglichkeiten vorbehalten.

Specifications subject to change without notice. Delivery subject to availability.

Hekatron Vertriebs GmbH
Brühlmatten 9
D-79295 Sulzburg
Telefon +49 7634 500-264
Telefax +49 7634 500-323
www.hekatron.de
rs-info@hekatron.de

HEKATRON

Ein Unternehmen der
Securitas Gruppe Schweiz