

## FSZ Basis

### Leistungsmerkmale

Integrierter Handauslösetaster mit wechselbarer Beschriftung	✓
Integrierter Resettaster	✓
Betriebs-, Alarm- und Störungsanzeige	✓
Zuschaltbare Alarmspeicherung	✓
Zuschaltbare Leitungsüberwachung	✓
Kabeleinführung von oben / IP 54	✓
Kabeleinführung von unten / IP 54	✓
Kabeleinführung von hinten / IP 30	✓
Formschönes Design	✓
DIBt-Zulassung Z-6.5-1725	✓
Prüfung nach DIN EN 14637	✓
VdS geprüft und anerkannt G-Nr. 213091	✓
Made in Germany	✓



Feststellenlagen-Zentrale Basis

**Die FSZ Basis ist Netzgerät, Handtaster, Alarmspeicher und Resettaster in einem. Zusammen mit zugelassenen Rauchschaltern und Türhaftmagneten bildet sie eine Feststellenanlage zur Ansteuerung von Brand- und Rauchschutztüren und -toren.**

#### Integrierter Alarmtaster:

Der integrierte Alarmtaster dient der einfachen und manuellen Auslösung direkt am Gerät. Durch seine Größe von 50 x 50mm ist er sehr gut ersichtlich und leicht zu bedienen. Externe Handauslösetaster können durch ihn entfallen. Er entspricht den Anforderungen des DIBt und der DIN EN 14637. Die Beschriftung kann individuell angepasst werden. Ab Werk wird die Beschriftung "Tür schließen" und "Tor schließen" standardmäßig mitgeliefert. Optional kann zusätzlich ein externer Handauslösetaster angeschlossen werden.

#### Integrierter Resettaster:

Durch den integrierten Resettaster ist es möglich schnell und einfach direkt an der FSZ Basis einen anstehenden Alarm/eine anstehende Störung zu quittieren und die Anlage wieder in Betrieb zu setzen. Optional kann auch ein externer Resettaster angeschlossen werden.

#### Optische Zustandsanzeige

Auf der Frontseite der FSZ Basis befinden sich drei LEDs in den Farben grün, gelb und rot. Über diese LEDs zeigt die FSZ Basis ihren aktuellen Zustand an. Über vordefinierte und leicht zu bestimmende Blinkfrequenzen kann ermittelt werden, woher der Alarm oder die Störung kommt. So leuchtet die rote LED dauerhaft, wenn ein Alarm durch den Rauchschalter ausgelöst wurde. Wird ein Alarm am internen Handtaster ausgelöst, blinkt die rote LED einmal, beim externen Handtaster zweimal. Dadurch kann man zielgenau und schnell die Quelle des Alarms oder der Störung lokalisieren und das Problem beheben.

#### Kompatibel zu bestehenden Anlagen

Durch die Auswahl ob die FSZ Basis mit oder ohne Leitungsüberwachung betrieben wird, ist es möglich sowohl bestehende Anlagen um die FSZ Basis zu erneuern als auch neue Anlagen nach den neuesten Normen und Richtlinien aufzubauen.

#### 3-fach DIP-Schalter

Über die DIP-Schalter wird die FSZ Basis konfiguriert. Über den ersten DIP-Schalter kann die Leitungsüberwachung ein- bzw. ausgeschaltet werden. Über den zweiten DIP-Schalter wird ausgewählt ob ein oder zwei Rauchschalterstiche angeschlossen werden. (Nur relevant sofern die Leitungsüberwachung eingeschaltet ist.) Über den dritten DIP-Schalter wird die Funktion Alarmspeicher aktiviert.

#### Leitungsüberwachung (DIP-Schalter 1 und 2)

Über den DIP-Schalter 1 kann optional eine Leitungsüberwachung eingeschaltet werden. Bei ausgeschalteter Funktion, muss im letzten anzuschließenden Rauchschalter eine Brücke gesetzt werden.

Bei eingeschalteter Funktion muss über DIP-Schalter 2 festgelegt werden ob ein oder zwei Melderstiche angeschlossen werden. In den jeweils letzten Rauchschalter und in den externen Handauslösetaster müssen Abschlussmodule AM 142 eingesetzt werden.

Für den Einsatz nach DIN EN 14637 muss die Leitungsüberwachung eingeschaltet werden.

#### Alarmspeicher (DIP-Schalter 3)

Über den DIP-Schalter 3 kann der Alarmspeicher aktiviert werden. Ist dieser eingeschaltet, wird ein Alarm solange ausgegeben, bis er manuell zurückgesetzt/quittiert wird. Ist die Funktion ausgeschaltet, wird ein Alarm nur solange ausgegeben wie er tatsächlich am Rauchschalter anliegt, bzw. solange wie der Handauslösetaster betätigt wird.

#### Hohe Schutzart

Werden die Kabeleinführungen mit Verschraubungen auf der Ober- oder Unterseite des Gehäuses verwendet, hat die FSZ Basis einen Schutzwert von IP54. Werden die Kabeleinführungen von hinten verwendet, hat es einen Schutzwert von IP30.

#### Flexible Kabeleinführungen

Bei der FSZ Basis besteht die Möglichkeit die Kabel sowohl von oben, von unten als auch von hinten in das Gehäuse einzuführen. Auf der Ober- und Unterseite stehen je drei Einführungen M16 und eine M20 zur Verfügung. Auf der Rückseite befinden sich zwei Langlöcher, durch welche Kabel in das Gehäuse eingeführt werden können. Für jede Kabeleinführung ist eine Soll-Ausbruchsstelle am Gehäuse vorbereitet. Je nach Verkabelung können die benötigten Einführungen individuell ausgewählt werden.

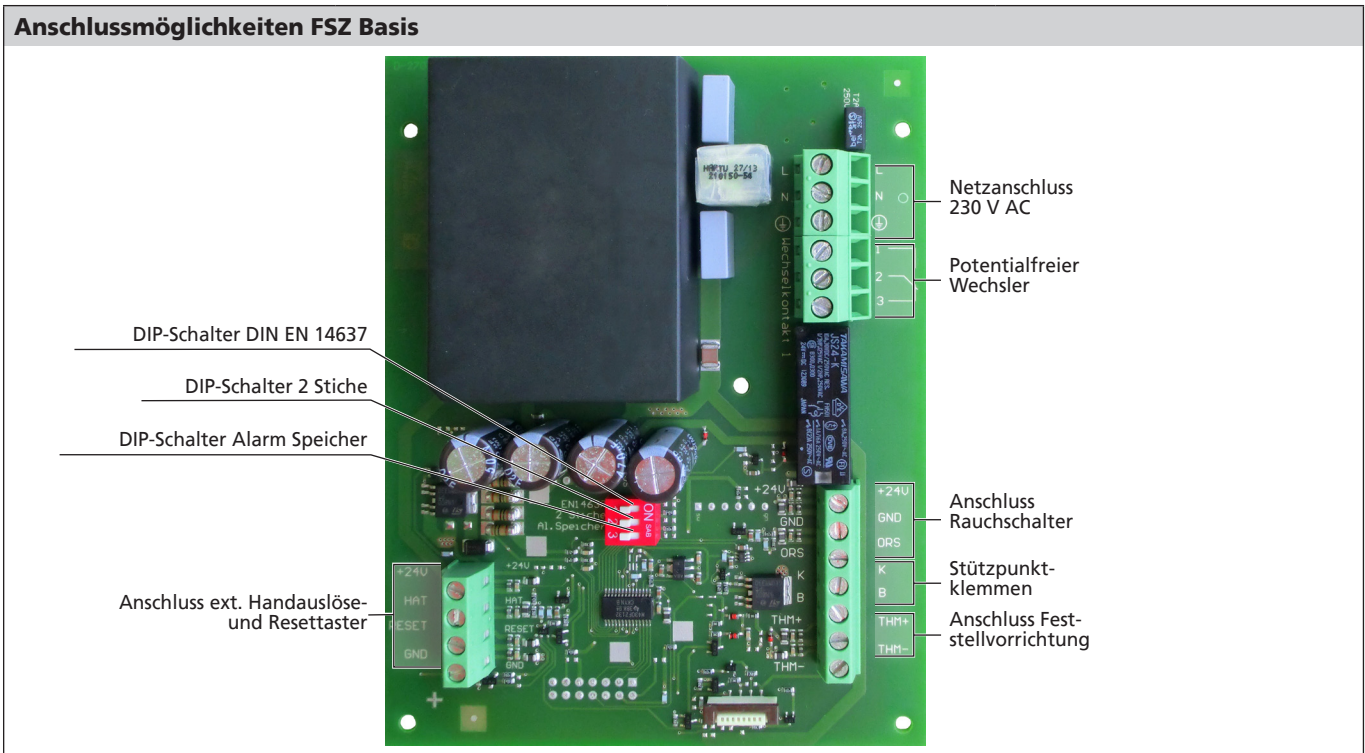
#### Lieferumfang

Im Lieferumfang enthalten sind:  
 1 x FSZ Basis  
 1 x Montageanleitung  
 1 x Befestigungsset (zwei Schrauben mit Dübeln)  
 1 x Kabelverschraubungsset (3 x M16 und 1 x M20)  
 1 x Einschub für den Handauslösetaster (rot mit der Aufschrift "Tür schließen" und "Tor schließen")  
 2 x Abschlussmodul AM 142.

Optional erhältlich:

Zubehörsatz FSZ bestehend aus  
 4 x Kabelverschraubungen (3 x M16 und 1 x M20)  
 2 x Hutschiennenadapter zur optionalen Montage auf der Hutschiene

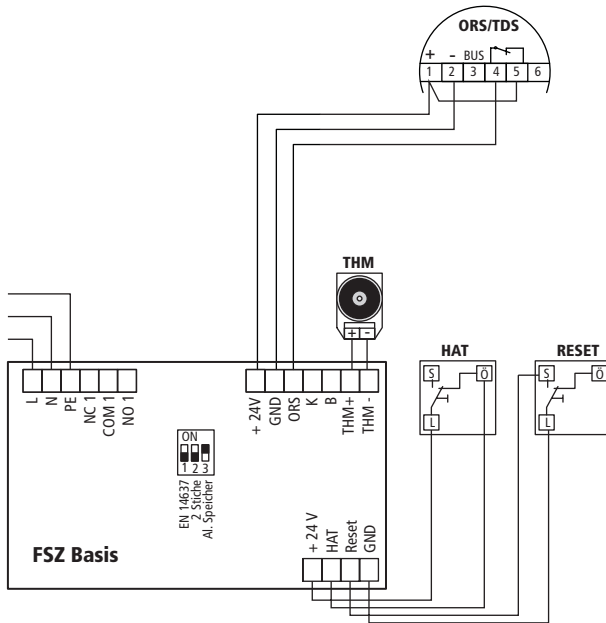
Technische Daten	
Eingangs-Nennspannung	230 V AC
Ausgangs-Nennspannung	24 V DC
Ausgangs-Nennstrom	400 mA
geschalteter Magnetausgang	24 V DC
potentialfreier Wechsler	230 V AC / 5 A 30 V DC / 3 A
Montage	Aufputz optionale Hutschienenmontage
Betriebsumgebungstemperatur	-10° bis +50°C
Lagertemperatur	-20° bis +60°C
Abmessungen	(H x B x T) 146 x 146 x 60,5 mm
Kabeleinführungen hinten (IP 30)	2 Langlöcher
Kabeleinführungen oben und unten (IP 54)	Kabelverschraubung 3 x M16 1 x M20
Prüfungen und Zulassungen	DIBt-Zulassung Z-6.5-1725 Prüfung nach DIN EN 14637 VdS G-Nr. 213091



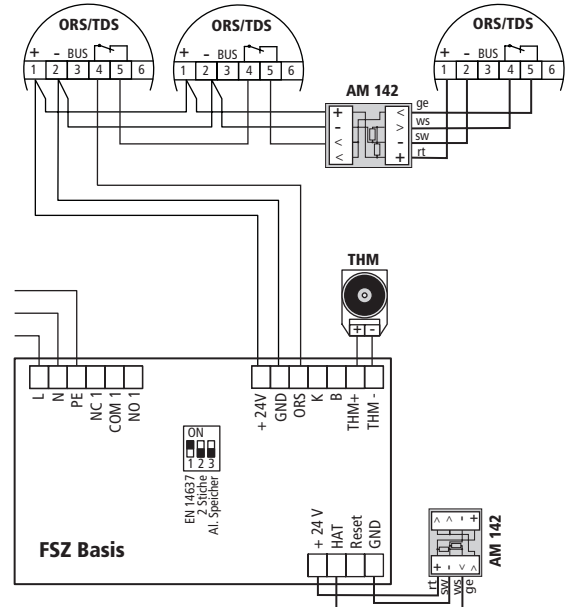
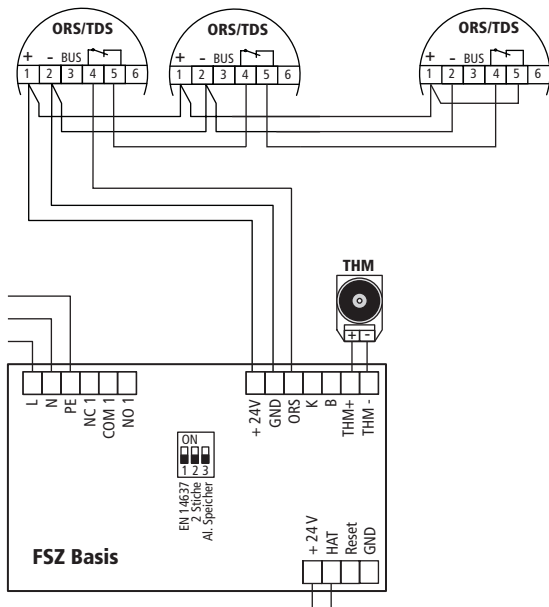
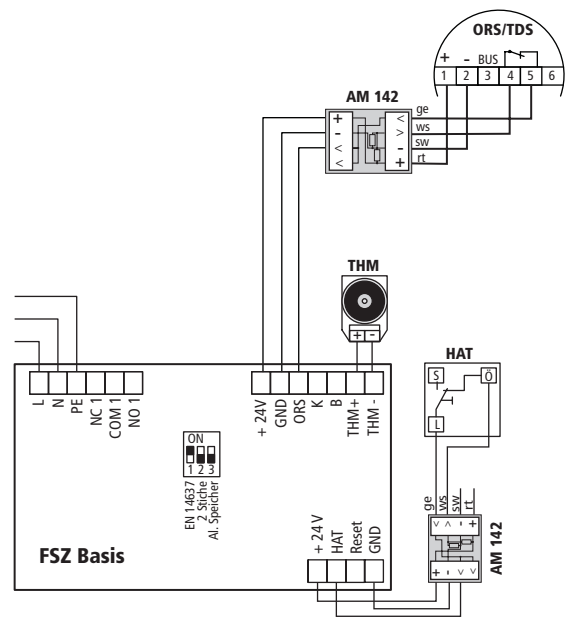
Eingänge		Ausgänge	
Netzanschluss 230 V AC	zum Anschluss der Versorgungsspannung	Potentialfreier Wechsler	zur Weiterleitung von Alarmen an übergeordnete Stellen oder zum Steuern von externen Signalgebern
Anschluss Rauchschalter	Spannungsversorgung und Auswertung der Rauchschalter	Anschluss Feststellvorrichtung	zum Ansteuern der Feststellvorrichtung
Stützpunktklemmen	zur freien Verfügung		
Anschluss externer Handauslösetaster	zum Anschluss des externen Auslösetaster (Öffner)		
Anschluss externer Resettaster	zum Anschluss des externen Resettasters (Schließer)		

## Anschaltbilder

Anschluss ohne Leitungsüberwachung



Anschluss mit Leitungsüberwachung nach DIN EN 14637



## Bestelldaten

FSZ Basis	31-5400002-01-01
Zubehörsatz FSZ	31-4100010-02-01
Abschlussmodul AM 142	31-5700002-01-01