

## Türhaftmagnet THM 433

- für Wandmontage
- keine Remanenz
- integrierte Funkenlöschdiode
- Verpolschutz

## Aimant de blocage de porte THM 433

- pour montage mural
- aucune rémanence
- diode à étouffement d'étincelles
- irréversibilité des pôles

## Electromagnetic door retainer THM 433

- for wall mounting
- no remanence
- integral spark-suppression diode
- polarity reversal protection



Feststellanlagen werden eingesetzt, wenn bewegliche Raumabschlüsse ständig oder zeitweise offengehalten werden müssen, um einen reibungslosen Betriebsablauf zu gewährleisten.

On utilise les installations de blocage pour maintenir, en permanence ou momentanément, ouvertes les fermetures mobiles des locaux afin d'assurer un bon déroulement de l'exploitation.

Hold-open systems are used when doors or gates must be kept open permanently or at certain times to ensure that normal business operations are not hampered.

### Funktion/Anwendung

Türhaftmagnete werden als Feststellvorrichtungen eingesetzt, um bewegliche Raumabschlüsse wie Feuerschutzabschlüsse, Rauchschutztüren und andere Abschlüsse in geöffnetem Zustand festzuhalten. Sie müssen mit einem Rauchmeldesystem gekoppelt sein, das im Brandfall den Haltestrom abschaltet, damit der Abschluss schließt und somit eine Ausdehnung von Feuer und Rauch verhindert wird.

Der THM 433 besitzt eine Funkenlöschdiode (Freilaufdiode) zum Schutz von Schaltelementen gegen vorzeitigen Abbrand bzw. Überspannungsspitzen und eine Verpolschutzdiode.

### Fonction/application

Les aimants de blocage de porte s'utilisent pour maintenir ouverts les systèmes de fermeture mobiles des locaux, tels que panneaux coupe-feu, portes pare-fumées et autres. Ils doivent être connectés à un système de détection des fumées permettant, en cas d'incendie, de couper le courant de maintien, afin que la fermeture puisse se faire et que le feu et la fumée ne puissent s'étendre.

Le THM 433 possède une diode à étouffement d'étincelles (diode à régime libre) destinée à protéger des éléments du circuit contre une combustion prématurée ou des pics de surtension, ainsi qu'une diode d'irréversibilité des pôles.

### Function/Use

Electromagnetic door retainers are used to keep self-closing doorways such as fire doors, smoke doors and other doors or gates open. They must be linked to a smoke detection system, which, if a fire occurs, breaks the circuit to de-energize the electromagnet and allow the door to close, thus stopping the fire and smoke from spreading.

The THM 433 is provided with a spark-suppression diode (free-wheeling diode) to protect the contacts against premature erosion and voltage surges, plus a reverse polarity protection diode.

### DIBt-Zulassungen für:

Feststellanlagen	Z-6.5-1725
	Z-6.5-1871
	Z-6.5-1891

### Agréments du DIBt pour:

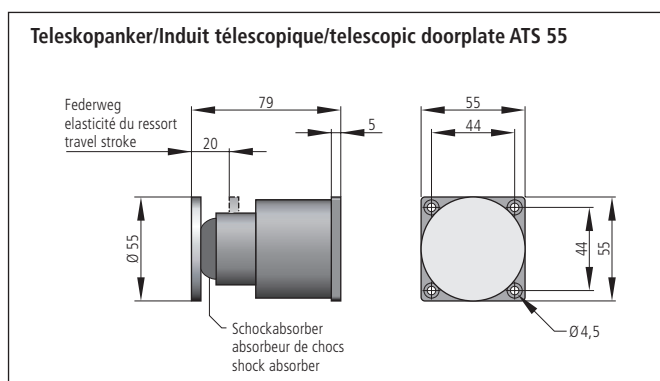
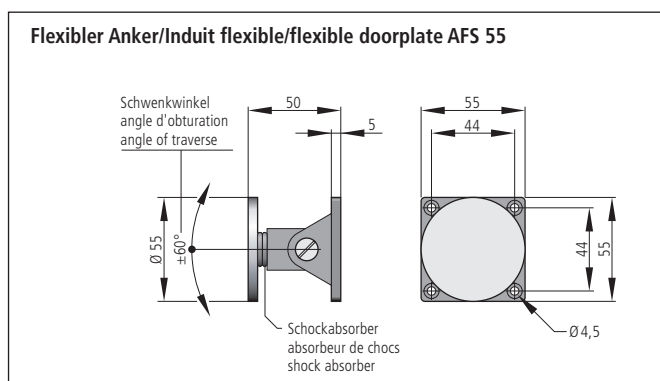
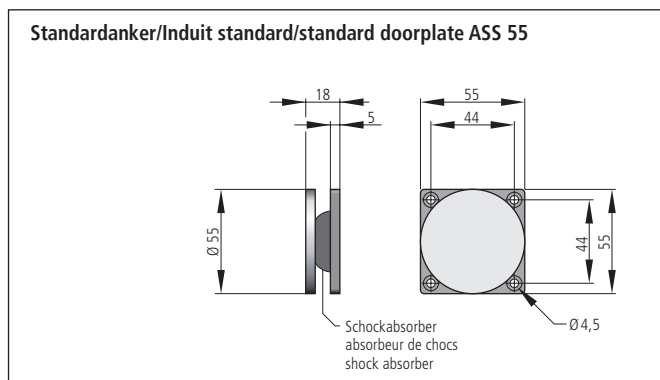
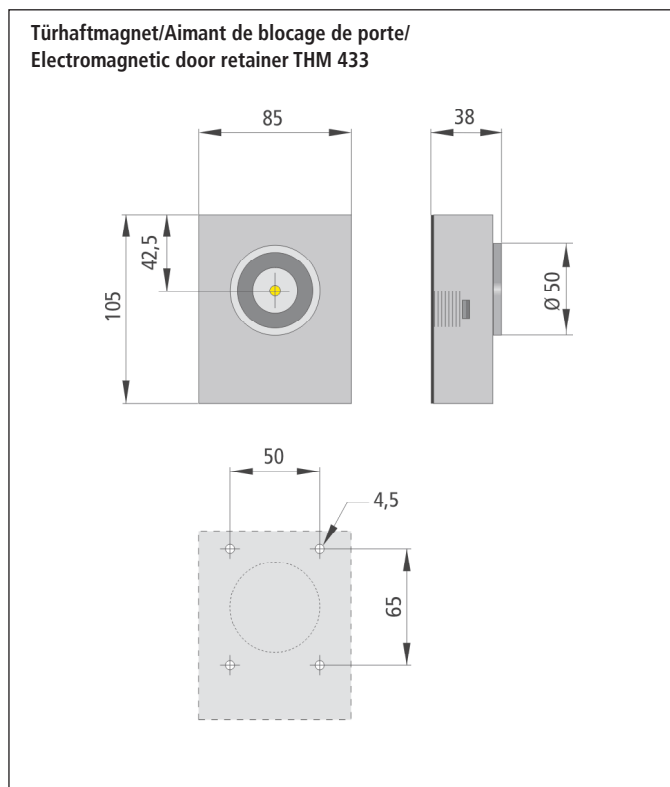
Équipements coupe-feu	Z-6.5-1725
	Z-6.5-1871
	Z-6.5-1891

### DIBt approvals for:

Hold-open systems	Z-6.5-1725
	Z-6.5-1871
	Z-6.5-1891

## Technische Daten/Caractéristiques techniques/Technical data

24 V DC	Betriebsnennspannung	Tension nominale de service	Nominal operating voltage
63 mA	Stromaufnahme	Intensité du courant d'utilisation	Current consumption
1,5 W	Leistungsaufnahme	Puissance absorbée	Power consumption
490 N	Haftkraft	Force d'attraction	Holding force
100 %	Einschaltdauer	Régime permanent	Continuous rating
-5 bis/jusque/to +55 °C	Betriebsumgebungstemperatur	Température ambiante de service	Ambient operating temperature
IP 40	Schutzart	Type de protection	Ingress protection
0,5 kg	Gewicht	Poids	Weight
EN 1155	Prüfnorm	méthode d'essai	test standard
0786-CPR-21391	Zertifikat der Leistungsbeständigkeit	certificat de constance des performances	certificate of constancy of performance
Reg.-Nr. 23001	Übereinstimmungszertifikat	certificat de conformité	certificate of compliance



## Bestelldaten/Références/Ordering data

6 500 096	THM 433	Türhaftmagnet	Aimant de blocage de porte	electromagnetic door retainer
6 500 023	ASS 55	Standardanker	Induit standard	standard doorplate
6 500 102	AFS 55	Flexibler Anker	Induit flexible	flexible doorplate
6 500 100	ATS 55	Teleskopanker	Induit télescopique	telescopic doorplate

Technische Änderungen sowie Liefermöglichkeiten vorbehalten.

Sous réserve de modifications techniques ainsi que de possibilités de livraison.

Specifications subject to change without notice. Delivery subject to availability.

www.hekatron.de  
rs-info@hekatron.de

**Hekatron Vertriebs GmbH**  
Brühlmatten 9  
**D-79295 Sulzburg**  
Telefon (0 76 34) 500-2 64  
Telefax (0 76 34) 500-3 23

**HEKATRON**

Ein Unternehmen der  
Securitas Gruppe Schweiz

Une entreprise du  
Groupe Securitas Suisse

A member of the  
Securitas Group Switzerland