

Türhaftmagnet THM 443

Aimant de blocage de porte THM 443

Electromagnetic door retainer THM 443

- für Feuchträume und Räume der Ex-Zone 2
- galvanisch vernickelt
- für Wandmontage
- ATEX zugelassen
- integrierte Funkenlöschdiode
- Verpolschutz
- pour des locaux humides et zones à risque d'explosion 2
- électroplacés
- pour montage mural
- homologué ATEX
- diode à étouffement d'étincelles intégrée
- irréversibilité des pôles
- for installation in damp rooms and Zone 2 designated areas
- electroplated nickel finish
- for wall mounting
- ATEX certified
- integral spark-suppression diode
- polarity reversal protection



Feststellanlagen werden eingesetzt, wenn bewegliche Raumabschlüsse ständig oder zeitweise offengehalten werden müssen, um einen reibungslosen Betriebsablauf zu gewährleisten.

On utilise les installations de blocage pour maintenir, ouvertes en permanence ou momentanément, les fermetures mobiles des locaux afin d'assurer un bon déroulement de l'exploitation.

Hold-open systems are used when doors or gates must be kept open permanently or at certain times to ensure that normal business operations are not hampered.

Funktion/Anwendung

Türhaftmagnete werden als Feststellvorrichtungen eingesetzt, um bewegliche Raumabschlüsse wie Feuerschutzabschlüsse, Rauchschutztüren und andere Abschlüsse in geöffnetem Zustand festzuhalten. Sie müssen mit einem Rauchmeldesystem gekoppelt sein, das im Brandfall den Haltestrom abschaltet, damit der Abschluss schließt und somit eine Ausdehnung von Feuer und Rauch verhindert wird.

Der THM 443 ist mit einem hermetisch abgedichteten Anschlusskasten und einer PG-Kabelverschraubung ausgestattet. Polfläche und die zugehörigen Ankerplatten sind galvanisch vernickelt. Dadurch ist dieser Türhaftmagnet für rauhe Umgebungsbedingungen bis IP 65 und für explosionsgefährdete Räume der Zone 2 geeignet.

Der THM 443 besitzt eine Funkenlöschdiode (Freilaufdiode) zum Schutz von Schaltelementen gegen vorzeitigen Abbrand bzw. Überspannungsspitzen und eine Verpolschutzdiode.

Fonction/application

Les aimants de blocage de porte s'utilisent pour maintenir ouverts les systèmes de fermeture mobiles des locaux, tels que panneaux coupe-feu, portes pare-fumées et autres. Ils doivent être connectés à un système de détection des fumées permettant, en cas d'incendie, de couper le courant de maintien, afin que la fermeture puisse se faire et que le feu et la fumée ne puissent s'étendre.

Le THM 443 est équipé d'une boîte de raccordement hermétiquement étanche et d'un passe-vis à câble PG. Les faces polaires et plaques d'ancrage correspondantes ont fait l'objet d'un nickelage électrolytique. Grâce à cela, l'aimant de collage de la porte fonctionne parfaitement dans des conditions environnementales sévères jusqu'à IP 65, et convient dans les locaux présentant des risques d'explosion correspondant à zone 2.

Le THM 443 possède une diode à étouffement d'étincelles (diode à régime libre) destinée à protéger des éléments du circuit contre une combustion prématurée ou des pics de surtension, ainsi qu'une diode d'irréversibilité des pôles.

Function/Use

Electromagnetic door retainers are used to keep self-closing doorways such as fire doors, smoke doors and other doors or gates open. They must be linked to a smoke detection system, which, if a fire occurs, breaks the circuit to de-energize the electromagnet and allow the door to close, thus stopping the fire and smoke from spreading.

The THM 443 has a hermetically sealed terminal box with a PG cable gland. Both the pole face and the mating counterplates have an electroplated nickel finish. This electromagnetic door holder/closer with its IP 65 ingress protection is therefore suitable for use in an arduous environment and in Zone 2 hazardous areas.

The THM 443 is provided with a spark-suppression diode (free-wheeling diode) to protect the contacts against premature erosion and voltage surges, plus a reverse polarity protection diode.

DIBt-Zulassungen für:

Feststellanlagen	Z-6.5-1725
	Z-6.5-1871
	Z-6.5-1891

Agréments du DIBt pour:

Équipements coupe-feu	Z-6.5-1725
	Z-6.5-1871
	Z-6.5-1891

DIBt approvals for:

Hold-open systems	Z-6.5-1725
	Z-6.5-1871
	Z-6.5-1891

Technische Daten/Caractéristiques techniques/Technical data

24 VDC	Betriebsnennspannung	Tension nominale de service	Nominal operating voltage
63 mA	Stromaufnahme	Intensité du courant d'utilisation	Current consumption
1,5 W	Leistungsaufnahme	Puissance absorbée	Power consumption
1372 N	Haftkraft	Force d'attraction	Holding force
100 %	Einschaltdauer	Régime permanent	Continuous rating
-5 bis/jusque/to +55 °C	Betriebsumgebungstemperatur	Température ambiante de service	Ambient operating temperature
Pg 9	Kabeleinführung	Passe-câble	Cable entry
IP 65	Schutzart	Type de protection	Ingress protection
0,6 kg	Gewicht	Poids	Weight
EN 1155	Prüfnorm	méthode d'essai	test standard
0786-CPR-21370	Zertifikat der Leistungsbeständigkeit	certificat de constance des performances	certificate of constancy of performance
Reg.-Nr. 23074	Übereinstimmungszertifikat	certificat de conformité	certificate of compliance
Ex II 3G Ex nC II T6 X	Kennzeichnung	Marguage	Marking

Besondere Bedingung X Stecker darf während des Einsatzes des Betriebsmittels nicht abgezogen werden.
Condition particulière X La fiche ne doit pas être retirée pendant l'utilisation du matériel d'équipement.
Special requirement X It is not allowed to disconnect the plug during use of the magnet.

Hinweis

Gerät doppelt isoliert nach EN 60079-0 2006 Abs. 15.3 → der äußere ePA-Anschluss durch eine 4 mm² Leitung kann entfallen.

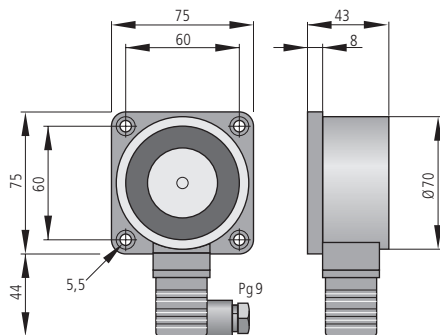
Note

L'appareil présente une isolation double selon la norme EN 60079-0 2006 al. 15.3 → le raccordement PA extérieur par un câble de 4 mm² n'est plus nécessaire.

Note

The device is provided with double isolation according to EN 60079-0 2006 para. 15.3 → the outside PA connector through a 4 mm² line may not be applicable.

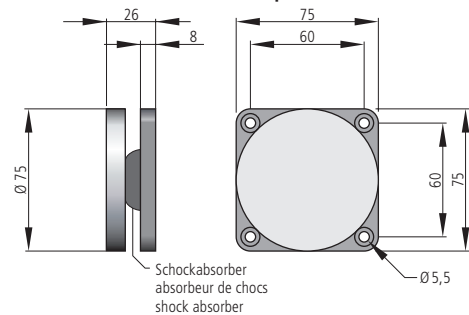
Türhaftmagnet/Aimant de blocage de porte/ Electromagnetic door retainer THM 443



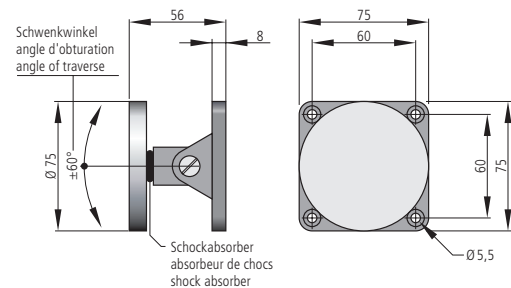
Nur dazugehörige Ankerplatten verwenden!
Utiliser uniquement les mouffles appropriées!
Use only appropriate anchor plates!

Zur Verlängerung der Anschlüsse steht die Ex-Anschlussdose für Ex-Magnete Typ 07-5103 zur Verfügung.
 Boîtier de raccordement Ex pour aimants Ex de type 07-5103 est disponible pour l'extension des connexions.
 To extend the connections the Ex junction box for ex magnets type 07-5103 is available.

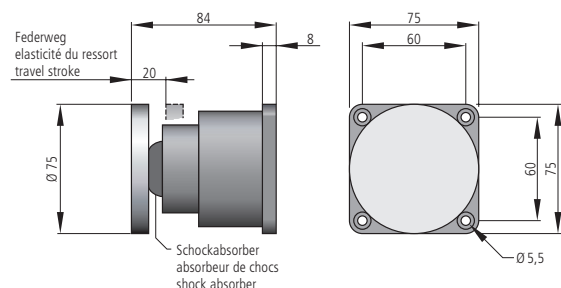
Standardanker/Induit standard/standard doorplate ASV 75



Flexibler Anker/Induit flexible/flexible doorplate AFV 75



Teleskopanker/Induit télescopique/telescopic doorplate ATV 75



Bestelldaten/Références/Ordering data

6 500 132	THM 443	Türhaftmagnet	Aimant de blocage de porte	Electromagnetic door retainer
6 500 137	ASV 75	Standardanker	Induit standard	Standard doorplate
6 500 138	AFV 75	Flexibler Anker	Induit flexible	Flexible doorplate
6 500 140	ATV 75	Teleskopanker	Induit télescopique	Telescopic doorplate
6 900 360	07-5103	Ex-Anschlussdose für Ex-Magnete	Boîtier de raccordement Ex pour aimants Ex	Ex junction box for ex magnets
		Technische Änderungen sowie Liefermöglichkeiten vorbehalten.	Sous réserve de modifications techniques ainsi que de possibilités de livraison.	Specifications subject to change without notice. Delivery subject to availability.

Hekatron Vertriebs GmbH
 Brühlmatten 9
D-79295 Sulzburg
 Telefon (0 76 34) 500-2 64
 Telefax (0 76 34) 500-3 23

HEKATRON

www.hekatron.de
 rs-info@hekatron.de

Ein Unternehmen der
 Securitas Gruppe Schweiz

Une entreprise du
 Groupe Securitas Suisse

A member of the
 Securitas Group Switzerland