

## Türhaftmagnet THM 445 Ex

## Aimant de blocage de porte THM 445 Ex

## Electromagnetic door retainer THM 445 Ex

- für explosionsgefährdete Bereiche der Zonen 1 und 2
- galvanisch vernickelt
- für Wandmontage
- integrierte Funkenlöschdiode
- Verpolschutz
- ATEX zugelassen
- pour zones à risque d'explosion 1 et 2
- électronique nickelés
- pour montage mural
- diode à étouffement d'étincelles intégrée
- irréversibilité des pôles
- homologué ATEX
- for installation in zones 1 and 2 designated areas
- electroplated nickel finish
- for wall mounting
- integral spark-suppression diode
- polarity reversal protection
- ATEX certified



Feststellanlagen werden eingesetzt, wenn bewegliche Raumabschlüsse ständig oder zeitweise offengehalten werden müssen, um einen reibungslosen Betriebsablauf zu gewährleisten.

Der Türhaftmagnet THM 445 Ex ist vergussgekapselt und benötigt daher keine Zener-Barriere und keinen Trenntransformator.

On utilise les installations de blocage pour maintenir, en permanence ou momentanément, ouvertes les fermetures mobiles des locaux afin d'assurer un bon déroulement de l'exploitation.

L'aimant de blocage de porte THM 445 Ex est blindé au compound et ne nécessite donc ni barrière Zener, ni transformateur d'isolement.

Hold-open systems are used when doors or gates must be kept open permanently or at certain times to ensure that normal business operations are not hampered.

The THM 445 Ex electromagnetic door retainer is encapsulated and therefore needs no Zener barrier or isolating transformer.

### Funktion/Anwendung

Türhaftmagnete werden als Feststellvorrichtungen eingesetzt, um bewegliche Raumabschlüsse wie Feuerschutzabschlüsse, Rauchschutztüren und andere Abschlüsse in geöffnetem Zustand festzuhalten. Sie müssen mit einem Rauchmeldesystem gekoppelt sein, das im Brandfall den Haltestrom abschaltet, damit der Abschluss schließt und somit eine Ausdehnung von Feuer und Rauch verhindert wird.

Der THM 445 Ex besitzt eine Funkenlöschdiode (Freilaufdiode) zum Schutz von Schaltelementen gegen vorzeitigen Abbrand bzw. Überspannungsspitzen und eine Verpolschutzdiode.

Magnet und zugehörige Ankerplatten sind galvanisch vernickelt.

Hinweise für Feststellanlagen in explosionsgefährdeten Bereichen

- der Zone 1 muss darauf geachtet werden, dass alle Teile, die in diesem Bereich eingebaut werden, für Zone 1 zugelassen sind.
- der Zone 2 muss darauf geachtet werden, dass alle Teile, die in diesem Bereich eingebaut werden, für Zone 2 oder Zone 1 zugelassen sind.
- der Zonen 1 oder 2 muss eine Gaswarnanlage für den Explosionsschutz installiert werden.

Darf nicht an Drehflügeltüren eingesetzt werden.

### DIBt-Zulassungen für:

Feststellanlagen	Z-6.5-1725
	Z-6.5-1871
	Z-6.5-1891

### Fonction/application

Les aimants de blocage de porte s'utilisent pour maintenir ouverts les systèmes de fermeture mobiles des locaux, tels que panneaux coupe-feu, portes pare-fumées et autres. Ils doivent être connectés à un système de détection des fumées permettant, en cas d'incendie, de couper le courant de maintien, afin que la fermeture puisse se faire et que le feu et la fumée ne puissent s'étendre.

Le THM 445 Ex possède une diode à étouffement d'étincelles (diode à régime libre) destinée à protéger des éléments du circuit contre une combustion prématurée ou des pics de surtension, ainsi qu'une diode d'irréversibilité des pôles.

Aimant et contre-plaque (induit) sont électronique nickelés.

Consignes concernant les installations de blocage installées dans des zones à risque d'explosion

- dans les zones 1, veiller à ce que toutes les pièces de l'installation montées dans ces zones soient agréées pour les zones 1.
- dans les zones 2, veiller à ce que toutes les pièces de l'installation montées dans ces zones soient agréées pour les zones 2 ou 1.
- dans les zones 1 et 2, installer un dispositif de détection de gaz destiné à la protection contre les explosions.

Ne doit pas être utilisé sur les portes tournantes.

### Agréments du DIBt pour:

Équipements coupe-feu	Z-6.5-1725
	Z-6.5-1871
	Z-6.5-1891

### Function/Use

Electromagnetic door retainers are used to keep self-closing doorways such as fire doors, smoke doors and other doors or gates open. They must be linked to a smoke detection system, which, if a fire occurs, breaks the circuit to de-energize the electromagnet and allow the door to close, thus stopping the fire and smoke from spreading.

The THM 445 Ex is provided with a spark-suppression diode (free-wheeling diode) to protect the contacts against premature erosion and voltage surges, plus a reverse polarity protection diode.

Magnet and counterplates are nickel-plated.

Instructions for retaining devices in hazardous areas

- It must be ensured that all components installed in Zone 1 designated areas are approved for Zone 1
- It must be ensured that all components installed in Zone 2 designated areas are approved for Zone 2 or Zone 1.
- For Zones 1 or 2 a gas detection system.

Must not be used on revolving doors.

### DIBt approvals for:

Hold-open systems	Z-6.5-1725
	Z-6.5-1871
	Z-6.5-1891

## Technische Daten/Caractéristiques techniques/Technical data

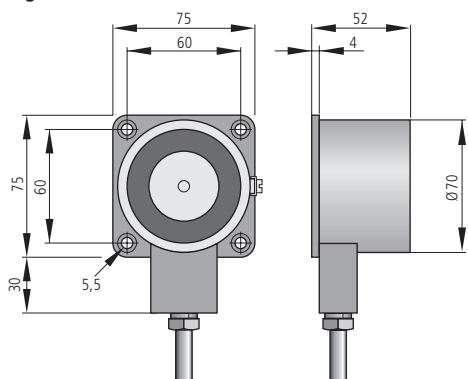
24 V DC	Betriebsnennspannung	Tension nominale de service	Nominal operating voltage
125 mA	Stromaufnahme	Intensité du courant d'utilisation	Operating current
3 W	Leistungsaufnahme	Puissance absorbée	Power consumption
1568 N	Haftkraft	Force d'attraction	Holding force
100 %	Einschaltdauer	Régime permanent	Continuous rating
-20 bis/jusque/to +40 °C	Betriebsumgebungstemperatur	Température ambiante de service	Ambient operating temperature
3 m	Kabellänge	Longueur du câble	Cable length
IP 65	Schutzart Gerät	Type de protection de le dispositif	Ingress protection device
IP 00	Schutzart Anschluss	Type de protection de la connexion	Ingress protection of connection
1,26 kg	Gewicht	Poids	Weight
Reg.-Nr. 23063	Übereinstimmungszertifikat	Reg.-Nr. 23063	Certificate of compliance
⊠ II 2G EEx m II T6	Kennzeichnung	Marquage	Marking
EN 50 014/EN 50 028	Europannorm nach CENELEC	Norme européenne selon CENELEC	European standard acc. to CENELEC
PTB 03 ATEX 2005 X	Prüfschein/PTB-Nr.	Certificat d'essai/PTB-no.	Test certificate/PTB-no.

Die Schutzart des Anschlusses ist Abhängig von der Anschlussart und dem Anschlussort.

Le type de protection de la connexion selon le type de connexion de l'emplacement de connexion.

The ingress protection of connection depends on the type of connection and the connection location.

### Türhaftmagnet/Aimant de blocage de porte/ Electromagnetic door retainer THM 445 Ex

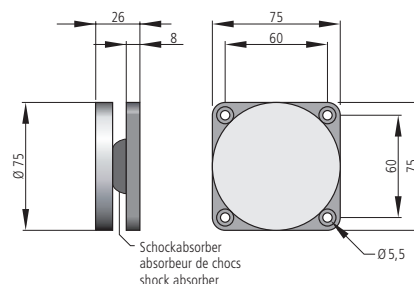


Nur dazugehörige Ankerplatten verwenden  
Uniquement utiliser les moufles appropriées!  
Use only appropriate anchor plates!

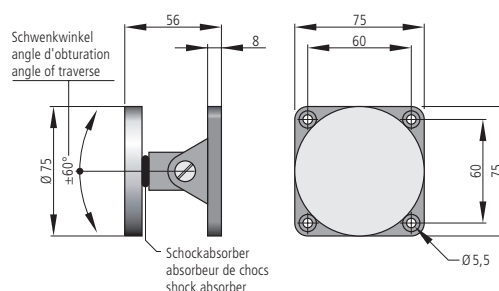
Jedem Magneten muss als Kurzschlusschutz eine entsprechende Sicherung vorgeschaltet werden.  
Chaque aimant doit être protégé contre les courts-circuits par un fusible correspondant.  
Each magnet has to be protected by a preceding fuse.

Zur Verlängerung der Anschlussleitungen steht die Ex-Anschlussdose für Ex-Magnete Typ 07-5103 zur Verfügung.  
Boîtier de raccordement Ex pour aimants Ex de type 07-5103 est disponible pour l'extension des connexions.  
To extend the connections the Ex junction box for ex magnets type 07-5103 is available.

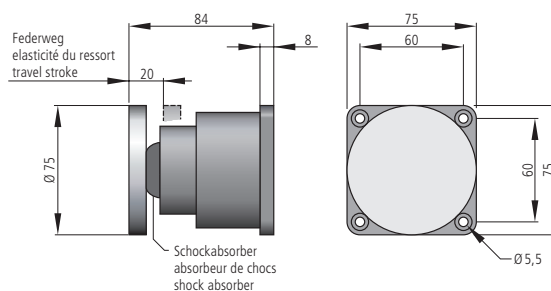
### Standardanker/Induit standard/standard doorplate ASV 75



### Flexibler Anker/Induit flexible/flexible doorplate AFV 75



### Teleskopanker/Induit télescopique/telescopic doorplate ATV 75



## Bestelldaten/Références/Ordering data

6 500 139	THM 445 Ex	Türhaftmagnet	Aimant de blocage de porte	Electromagnetic door retainer
6 500 137	ASV 75	Standardanker	Induit standard	Standard doorplate
6 500 138	AFV 75	Flexibler Anker	Induit flexible	Flexible doorplate
6 500 140	ATV 75	Teleskopanker	Induit télescopique	Telescopic doorplate
6 900 360	07-5103	Ex-Anschlussdose für Ex-Magnete	Boîtier de raccordement Ex pour aimants Ex	Ex junction box for ex magnets

Technische Änderungen sowie Liefermöglichkeiten vorbehalten.

Sous réserve de modifications techniques ainsi que de possibilités de livraison.

Specifications subject to change without notice. Delivery subject to availability.

www.hekatron.de  
rs-info@hekatron.de

**Hekatron Vertriebs GmbH**  
Brühlmatten 9  
D-79295 Sulzburg  
Telefon (0 76 34) 500-2 64  
Telefax (0 76 34) 500-3 23

**HEKATRON**

Ein Unternehmen der  
Securitas Gruppe Schweiz

Une entreprise du  
Groupe Securitas Suisse

A member of the  
Securitas Group Switzerland